

## End lock zylinder - Serie 63

Produktcode: 63MP2C032A0025BLT

Datenblatt Erstellungsdatum: 21.05.26 05:42

Überprüfen Sie das aktualisierte Dokument  [klicken](#)

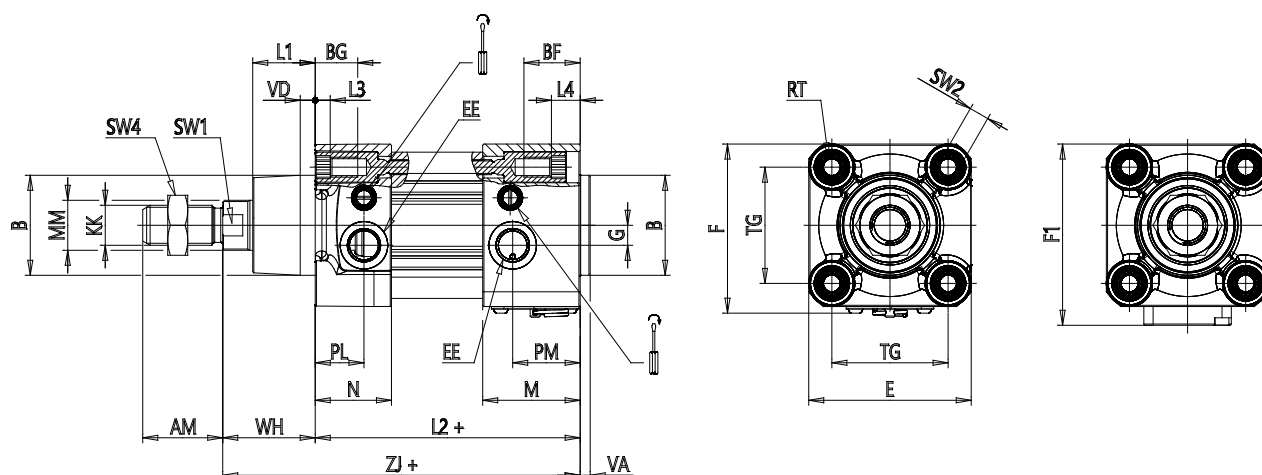


### TECHNISCHE DATEN

<b>SERIE (Serie)</b>	63
<b>VERSIONE (Version)</b>	M = Standard, magnetisch
<b>COSTRUZIONE (Konstruktion)</b>	P = Profilrohr
<b>FUNZIONAMENTO (Funktion)</b>	2 = doppeltwirkend
<b>AMMORTIZZO (Dämpfung)</b>	C = beidseitige Dämpfung
<b>ALESAGGIO (Durchmesser / mm)</b>	32
<b>TIPOCOSTRUTTIVO (Bauart)</b>	A = Standard mit Stangenmutter
<b>CORSA (Hub / mm)</b>	25
<b>CORSA2 (Hub2 / mm)</b>	0
<b>TIPODIBLOCCO (Lock Typ)</b>	BL = hintere Verriegelung
<b>TEMPERATURA (Temperaturbereich)</b>	= standard (-20°/+80°C)
<b>RCORR (Korrosionsbeständigkeit)</b>	= standard
<b>TIPOSBLOCCO (Manueller Entriegelungstyp)</b>	T = manuell mit Freigabestift und Schutzabdeckung integriert
<b>VARIANTITESTATE (Zylinderkopf-Optionen)</b>	= standard
<b>VARIANTI (Dichtungsoptionen)</b>	= standard
<b>PROTEZSTELO (Stangendichtungs-Schutzoptionen)</b>	= standard
<b>PROTEZSOFFIETTO (Faltenbalg-Schutzoptionen)</b>	= standard
<b>LSTELO (Kolbenstangenlänge / mm)</b>	0
<b>LSTELO2 (Kolbenstangenlänge 2 / mm)</b>	0
<b>CERTIFICAZIONI (Zertifizierungen)</b>	= standard

## End lock zylinder - Serie 63

Produktcode: 63MP2C032A0025BLT



### MAßE

MM (mm)	12
KK	M10x1,25
B (mm)	30
PL (mm)	18.5
PM (mm)	18
L1 (mm)	18
AM (mm)	22
VA (mm)	4
EE	G1/8
WH (mm)	26
L2 (mm)	94
L3 (mm)	5.5
L4 (mm)	11.5
ZJ (mm)	120
VD (mm)	5
N (mm)	27.0
BG (mm)	16.0
M (mm)	34
BF (mm)	22.0
RT (mm)	M6
G (mm)	5.0
TG (mm)	32.5
R (mm)	13

E (mm)	47
F (mm)	49.7
F1 (mm)	57.0
SW1 (mm)	10
SW2 (mm)	6
SW3 (mm)	2
SW4 (mm)	17
Vordere Dämpfung (mm)	17
Hintere Dämpfung (mm)	17.0