

End lock zylinder - Serie 63

Produktcode: 63MP2C032A0040DL

Datenblatt Erstellungsdatum: 21.05.26 05:42

Überprüfen Sie das aktualisierte Dokument  [klicken](#)

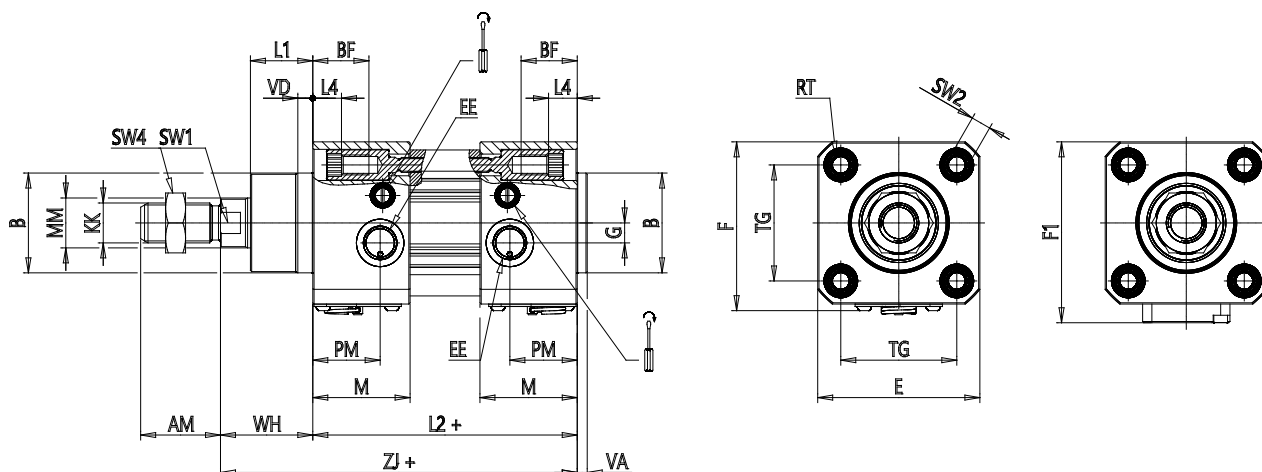


TECHNISCHE DATEN

| | |
|--|---|
| SERIE (Serie) | 63 |
| VERSIONE (Version) | M = Standard, magnetisch |
| COSTRUZIONE (Konstruktion) | P = Profilrohr |
| FUNZIONAMENTO (Funktion) | 2 = doppeltwirkend |
| AMMORTIZZO (Dämpfung) | C = beidseitige Dämpfung |
| ALESAGGIO (Durchmesser / mm) | 32 |
| TIPOCOSTRUTTIVO (Bauart) | A = Standard mit Stangenmutter |
| CORSA (Hub / mm) | 40 |
| CORSA2 (Hub2 / mm) | 0 |
| TIPODIBLOCCO (Lock Typ) | DL = Verriegelung beidseitig |
| TEMPERATURA (Temperaturbereich) | = standard (-20°/+80°C) |
| RCORR (Korrosionsbeständigkeit) | = standard |
| TIPOSBLOCCO (Manueller Entriegelungstyp) | = manuell mit M3 Schraube (nicht im Lieferumfang enthalten) |
| VARIANTITESTATE (Zylinderkopf-Optionen) | = standard |
| VARIANTI (Dichtungsoptionen) | = standard |
| PROTEZSTELO (Stangendichtungs-Schutzoptionen) | = standard |
| PROTEZSOFFIETTO (Faltenbalg-Schutzoptionen) | = standard |
| LSTELO (Kolbenstangenlänge / mm) | 0 |
| LSTELO2 (Kolbenstangenlänge 2 / mm) | 0 |
| CERTIFICAZIONI (Zertifizierungen) | = standard |

End lock zylinder - Serie 63

Produktcode: 63MP2C032A0040DL



MAßE

| | |
|---------|----------|
| MM (mm) | 12 |
| KK | M10x1,25 |
| B (mm) | 30 |
| PL (mm) | 18.5 |
| PM (mm) | 18 |
| L1 (mm) | 18 |
| AM (mm) | 22 |
| VA (mm) | 4 |
| EE | G1/8 |
| WH (mm) | 26 |
| L2 (mm) | 94 |
| L3 (mm) | 5.5 |
| L4 (mm) | 11.5 |
| ZJ (mm) | 120 |
| VD (mm) | 5 |
| N (mm) | 27.0 |
| BG (mm) | 16.0 |
| M (mm) | 34 |
| BF (mm) | 22.0 |
| RT (mm) | M6 |
| G (mm) | 5.0 |
| TG (mm) | 32.5 |
| R (mm) | 13 |

| | |
|-----------------------|------|
| E (mm) | 47 |
| F (mm) | 49.7 |
| F1 (mm) | 57.0 |
| SW1 (mm) | 10 |
| SW2 (mm) | 6 |
| SW3 (mm) | 2 |
| SW4 (mm) | 17 |
| Vordere Dämpfung (mm) | 17 |
| Hintere Dämpfung (mm) | 17.0 |