

End lock zylinder - Serie 63

Produktcode: 63MP2C032A0050BLT

Datenblatt Erstellungsdatum: 21.05.26 07:39

Überprüfen Sie das aktualisierte Dokument  [klicken](#)

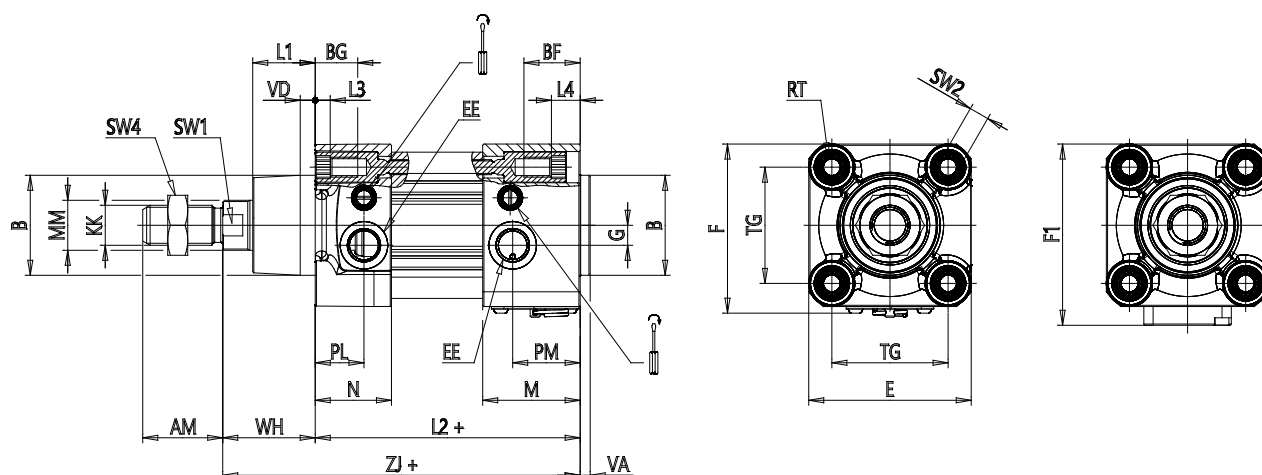


TECHNISCHE DATEN

SERIE (Serie)	63
VERSIONE (Version)	M = Standard, magnetisch
COSTRUZIONE (Konstruktion)	P = Profilrohr
FUNZIONAMENTO (Funktion)	2 = doppeltwirkend
AMMORTIZZO (Dämpfung)	C = beidseitige Dämpfung
ALESAGGIO (Durchmesser / mm)	32
TIPOCOSTRUTTIVO (Bauart)	A = Standard mit Stangenmutter
CORSA (Hub / mm)	50
CORSA2 (Hub2 / mm)	0
TIPODIBLOCCO (Lock Typ)	BL = hintere Verriegelung
TEMPERATURA (Temperaturbereich)	= standard (-20°/+80°C)
RCORR (Korrosionsbeständigkeit)	= standard
TIPOSBLOCCO (Manueller Entriegelungstyp)	T = manuell mit Freigabestift und Schutzabdeckung integriert
VARIANTITESTATE (Zylinderkopf-Optionen)	= standard
VARIANTI (Dichtungsoptionen)	= standard
PROTEZSTELO (Stangendichtungs-Schutzoptionen)	= standard
PROTEZSOFFIETTO (Faltenbalg-Schutzoptionen)	= standard
LSTELO (Kolbenstangenlänge / mm)	0
LSTELO2 (Kolbenstangenlänge 2 / mm)	0
CERTIFICAZIONI (Zertifizierungen)	= standard

End lock zylinder - Serie 63

Produktcode: 63MP2C032A0050BLT



MAßE

MM (mm)	12
KK	M10x1,25
B (mm)	30
PL (mm)	18.5
PM (mm)	18
L1 (mm)	18
AM (mm)	22
VA (mm)	4
EE	G1/8
WH (mm)	26
L2 (mm)	94
L3 (mm)	5.5
L4 (mm)	11.5
ZJ (mm)	120
VD (mm)	5
N (mm)	27.0
BG (mm)	16.0
M (mm)	34
BF (mm)	22.0
RT (mm)	M6
G (mm)	5.0
TG (mm)	32.5
R (mm)	13

E (mm)	47
F (mm)	49.7
F1 (mm)	57.0
SW1 (mm)	10
SW2 (mm)	6
SW3 (mm)	2
SW4 (mm)	17
Vordere Dämpfung (mm)	17
Hintere Dämpfung (mm)	17.0