

Mod. 6432 - Steckverschraubungen Serie 6000 micro

Produktcode: 6432 3-M5

Datenblatt Erstellungsdatum: 21.05.26 01:59

Überprüfen Sie das aktualisierte Dokument  [klicken](#)

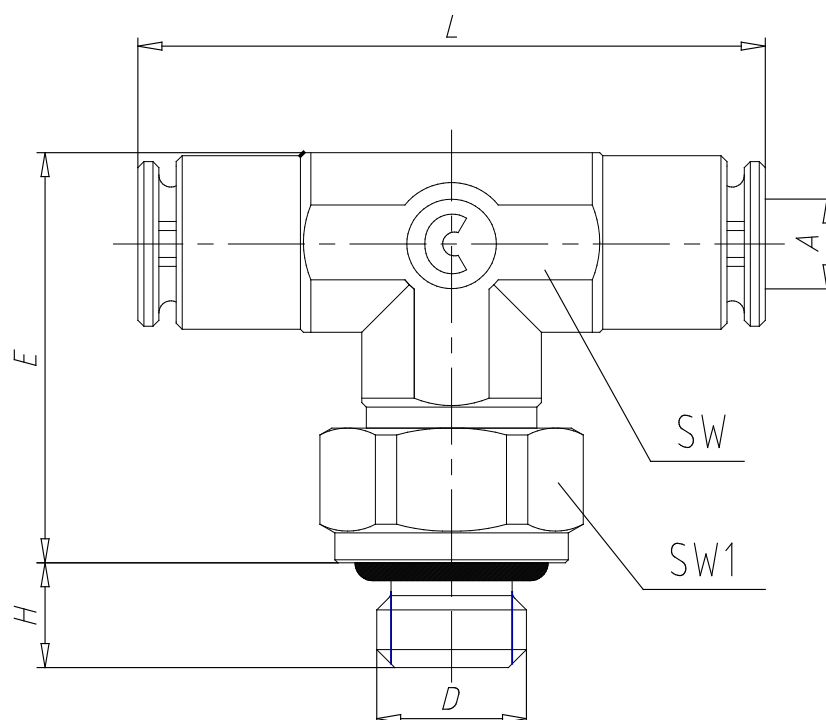


TECHNISCHE DATEN

Mod.	6432 3-M5
------	-----------

Mod. 6432 - Steckverschraubungen Serie 6000 micro

Produktcode: 6432 3-M5



MAßE

A (mm)	3
D	M5
E (mm)	13.7
H (mm)	3.5
L (mm)	21.4
SW (mm)	6
SW1 (mm)	8
O-Ring	mit O-Ring montiert