

## Drehzylinder - Serie 69

Produktcode: 69-032/110-M

Datenblatt Erstellungsdatum: 21.05.26 10:01

Überprüfen Sie das aktualisierte Dokument  [klicken](#)

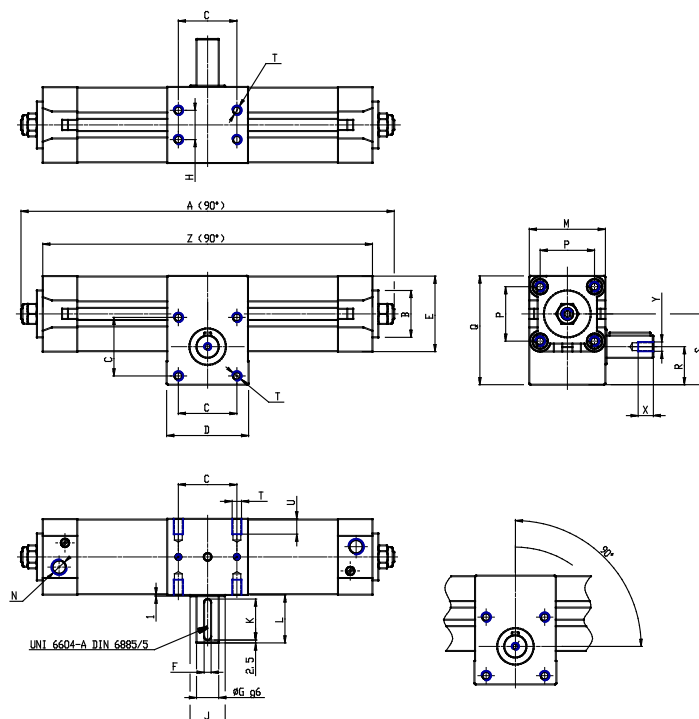


### TECHNISCHE DATEN

|                               |                 |
|-------------------------------|-----------------|
| <b>Serie</b>                  | 69              |
| <b>Kolbendurchmesser (mm)</b> | 32              |
| <b>Drehung (°)</b>            | 110             |
| <b>Wellenausführung</b>       | M = Zapfenwelle |
| <b>Werkstoff dichtungen</b>   | = NBR           |

## Drehzylinder - Serie 69

Produktcode: 69-032/110-M



### MAßE

|             |       |
|-------------|-------|
| A (mm)      | 259.4 |
| B d11 (mm)  | 30    |
| C (mm)      | 33    |
| D (mm)      | 50    |
| E (mm)      | 46.0  |
| F (mm)      | 5     |
| G (mm)      | 14    |
| H (mm)      | 18    |
| J (mm)      | 25    |
| K (mm)      | 25    |
| leicht (mm) | 31    |
| mittel (mm) | 50    |
| N           | G1/8  |
| P (mm)      | 32.5  |
| Q (mm)      | 71.5  |
| R (mm)      | 25.0  |
| S (mm)      | 46.5  |
| t           | M6    |
| U (mm)      | 10    |
| V (mm)      | 16.3  |
| W (mm)      | 14    |
| Y           | M5    |
| X (mm)      | 12.5  |
| Z (mm)      | 229.4 |