

Drehzylinder - Serie 69

Produktcode: 69-032/125-M

Datenblatt Erstellungsdatum: 21.05.26 12:12

Überprüfen Sie das aktualisierte Dokument  [klicken](#)

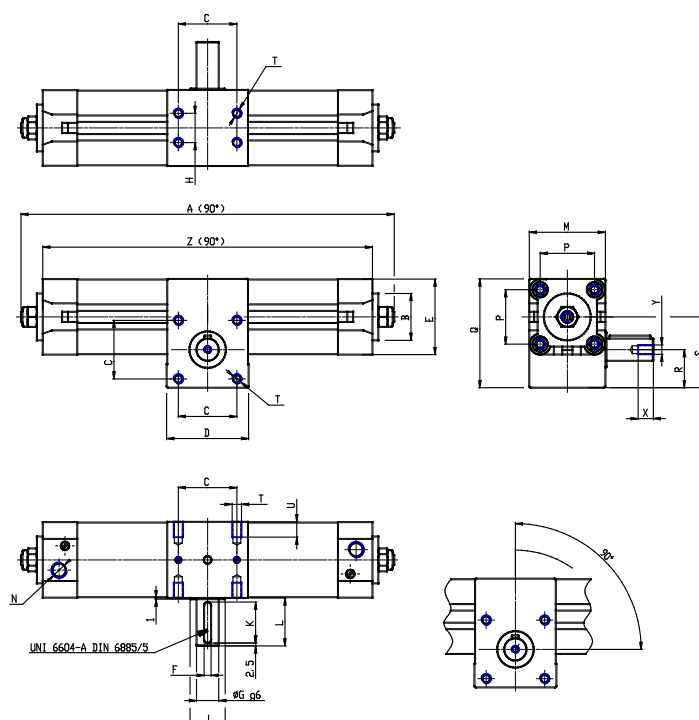


TECHNISCHE DATEN

Serie	69
Kolbendurchmesser (mm)	32
Drehung (°)	125
Wellenausführung	M = Zapfenwelle
Werkstoff dichtungen	= NBR

Drehzylinder - Serie 69

Produktcode: 69-032/125-M



MAßE

A (mm)	267.3
B d11 (mm)	30
C (mm)	33
D (mm)	50
E (mm)	46.0
F (mm)	5
G (mm)	14
H (mm)	18
J (mm)	25
K (mm)	25
leicht (mm)	31
mittel (mm)	50
N	G1/8
P (mm)	32.5
Q (mm)	71.5
R (mm)	25.0
S (mm)	46.5
t	M6
U (mm)	10
V (mm)	16.3
W (mm)	14
Y	M5
X (mm)	12.5
Z (mm)	237.3