

Positionierzylinder ISO 15552 - Serie 6PF

Produktcode: 6PF3P050A0100VEX

Datenblatt Erstellungsdatum: 21.05.26 11:11

Überprüfen Sie das aktualisierte Dokument  [klicken](#)

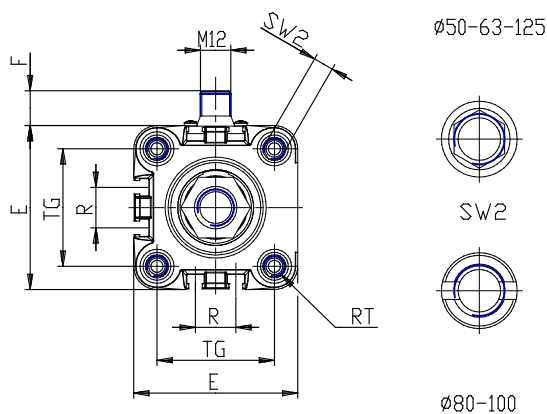
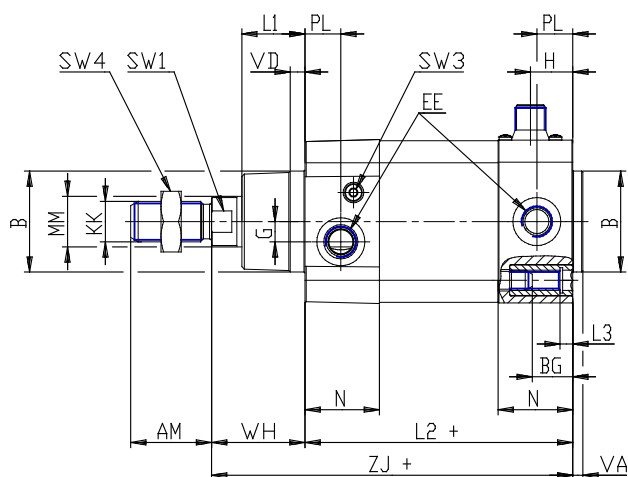


TECHNISCHE DATEN

Serie	6PF
Funktion	3 = doppelwirkend, Leichtlaufversion
Materialien	P = Stange aus verchromtem Stahl, Profilrohr aus eloxiertem Aluminium, Dichtungen aus NBR, Muttern und Zugstangen aus verzinktem Stahl und Stangendichtung aus NBR
Diameter (mm)	50
Bauart	A = Standard mit Kolbenstangenmutter
Hub (mm)	100
Kolbenstange verlängert (mm)	0
Opzioni guarnizioni	V = Kolbenstangendichtung in FKM
Atex	EX = ATEX

Positionierzylinder ISO 1552 - Serie 6PF

Produktcode: 6PF3P050A0100VEX



MAßE

MM (mm)	20
KK	M16x1,5
B (mm)	40
PL (mm)	15.0
L1 (mm)	25
AM (mm)	32
VA (mm)	4
EE	G1/4
WH (mm)	37
L2 (mm)	106
L3 (mm)	5
ZJ (mm)	143
VD (mm)	6
N (mm)	29.5
BG (mm)	16.0
RT	M8
F (mm)	14
G (mm)	8.0
H (mm)	17
TG (mm)	46.5
R (mm)	16
E (mm)	64.5
SW1 (mm)	17

SW2 (mm)	8
SW3 (mm)	3
SW4 (mm)	24
Dämpfungsweg (mm)	22