

Endplatte für Reihengrundplatten (VDMA 24345) - Serie 9

Produktcode: 903-H3

Datenblatt Erstellungsdatum: 20.05.26 16:30

Überprüfen Sie das aktualisierte Dokument [klicken](#)

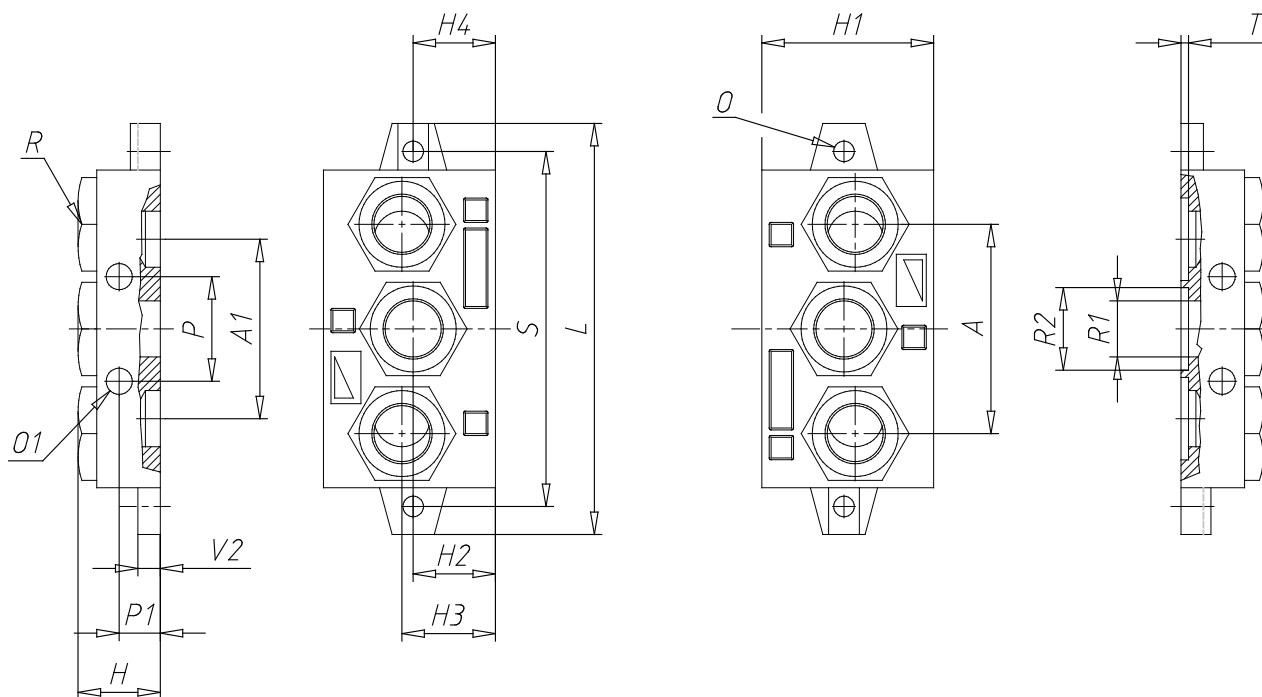


TECHNISCHE DATEN

Mod.	903-H3
Grösse	3

Endplatte für Reihengrundplatten (VDMA 24345) - Serie 9

Produktcode: 903-H3



MAßE

A (mm)	104
A1 (mm)	94
H (mm)	30
H1 (mm)	56
H2 (mm)	22
H3 (mm)	25
H4 (mm)	25
L (mm)	190
O (mm)	9.0
O1 (mm)	12
P (mm)	52
P1 (mm)	15
R	G1
ØR1	28.0
ØR2	38.0
S (mm)	168
T (mm)	2.7
V2 (mm)	8