

Mod. 9402 - Steckverbinder für druckluft-bremsanlagen serie 9000

Produktcode: 9402 8-M22X1,5R

Datenblatt Erstellungsdatum: 21.05.26 06:34

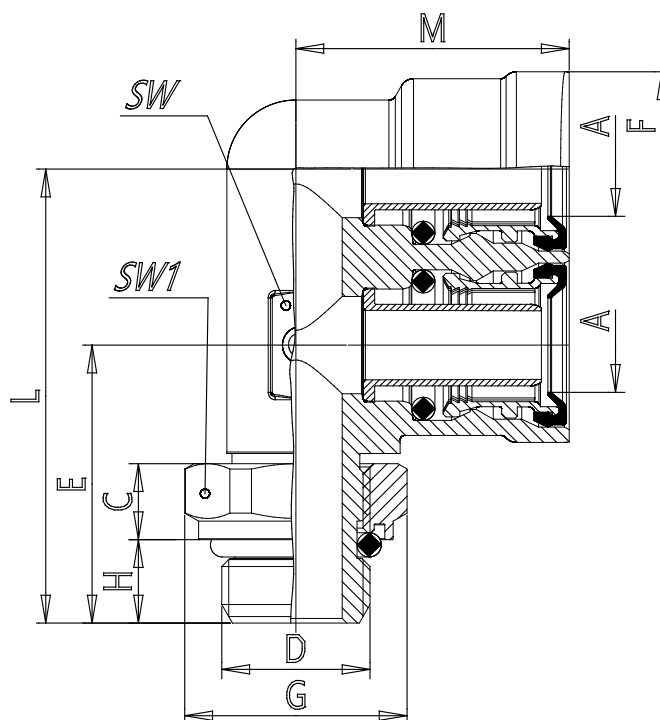
Überprüfen Sie das aktualisierte Dokument  [klicken](#)



TECHNISCHE DATEN

Mod. 9402 - Steckverbinder für druckluft-bremsanlagen serie 9000

Produktcode: 9402 8-M22X1,5R



MAßE

A (mm)	8x1
C (mm)	8.2
D (mm)	M22x1.5
E (mm)	30
F (mm)	21
G (mm)	30
H (mm)	9
L (mm)	49
M (mm)	27.2
SW (mm)	15
SW1 (mm)	27