

## Mod. 9410 - Steckverbinder für druckluft-bremsanlagen serie 9000

Produktcode: 9410 05-02

Datenblatt Erstellungsdatum: 21.05.26 07:10

Überprüfen Sie das aktualisierte Dokument [klicken](#)

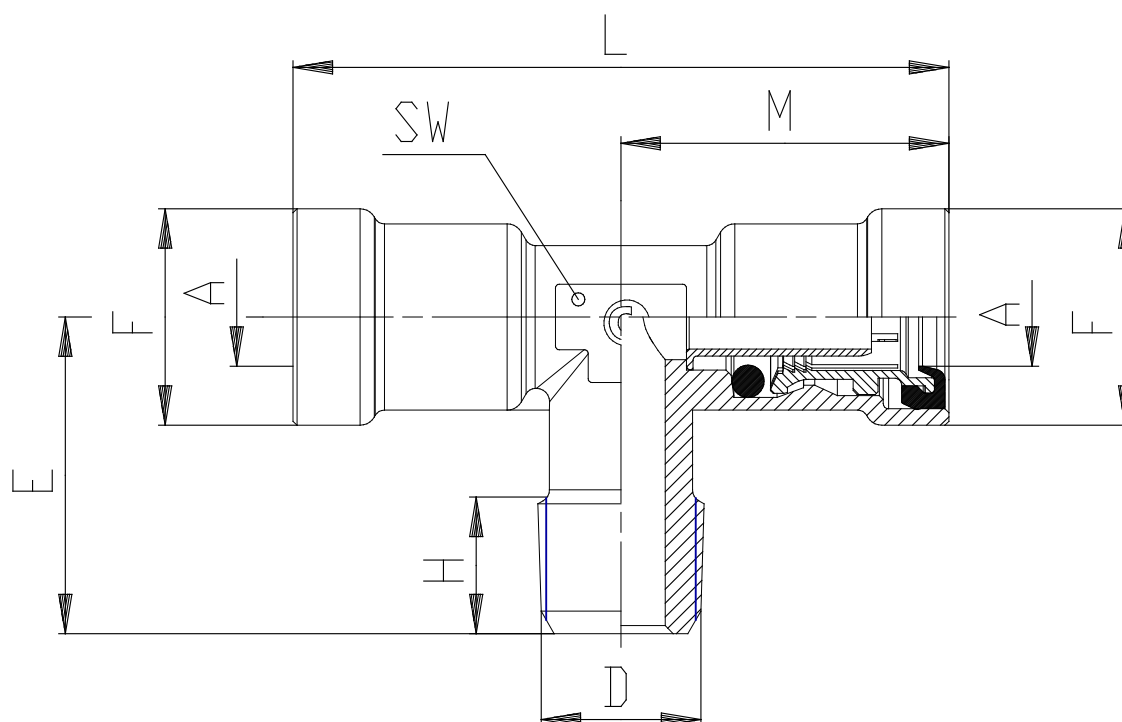


### TECHNISCHE DATEN

Mod.	9410 05-02
------	------------

## Mod. 9410 - Steckverbinder für druckluft-bremsanlagen serie 9000

Produktcode: 9410 05-02



### MAßE

<b>A (mm)</b>	8x1
<b>D</b>	1/8 NPTF
<b>E (mm)</b>	18.0
<b>F (mm)</b>	17.0
<b>H (mm)</b>	7
<b>L (mm)</b>	50
<b>M (mm)</b>	25.0
<b>SW1 (mm)</b>	11