

Mod. 9410 - Steckverbinder für druckluft-bremsanlagen serie 9000

Produktcode: 9410 6-02

Datenblatt Erstellungsdatum: 21.05.26 06:34

Überprüfen Sie das aktualisierte Dokument [klicken](#)

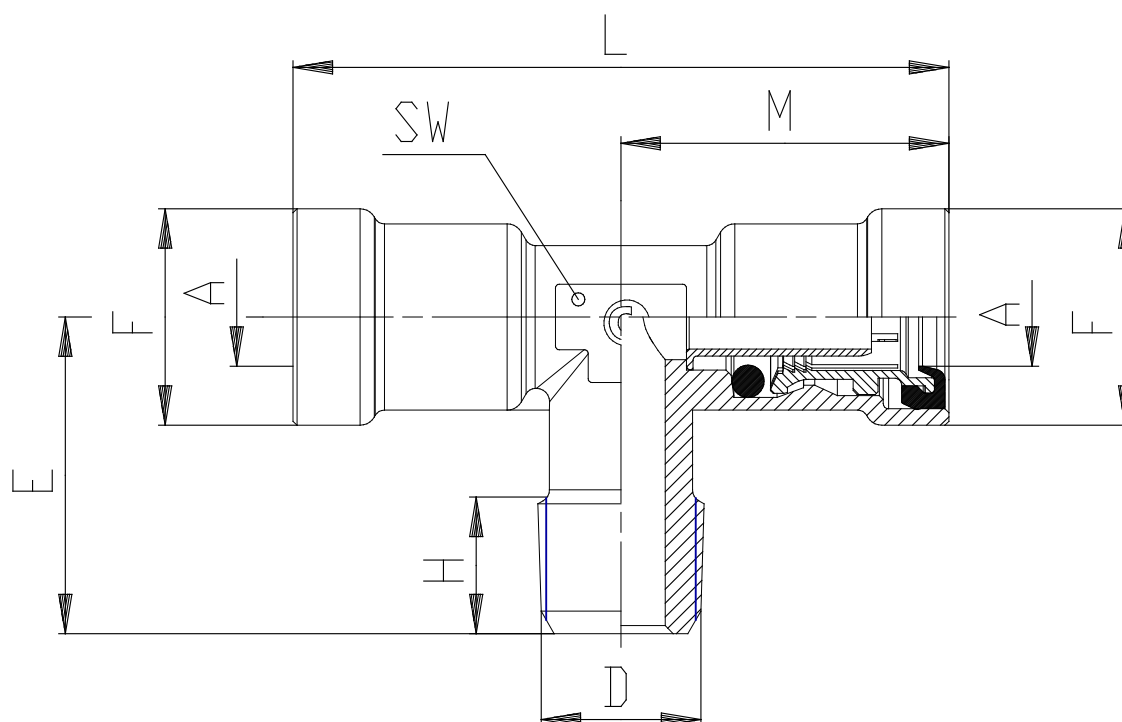


TECHNISCHE DATEN

Mod.	9410 6-02
------	-----------

Mod. 9410 - Steckverbinder für druckluft-bremsanlagen serie 9000

Produktcode: 9410 6-02



MAßE

A (mm)	6x1
D	1/8 NPTF
E (mm)	17.5
F (mm)	14.5
H (mm)	7
L (mm)	45
M (mm)	22.5
SW1 (mm)	9