

Mod. 9412 - Steckverbinder für druckluft-bremsanlagen serie 9000

Produktcode: 9412 6-M16X1,5R

Datenblatt Erstellungsdatum: 21.05.26 07:57

Überprüfen Sie das aktualisierte Dokument [klicken](#)

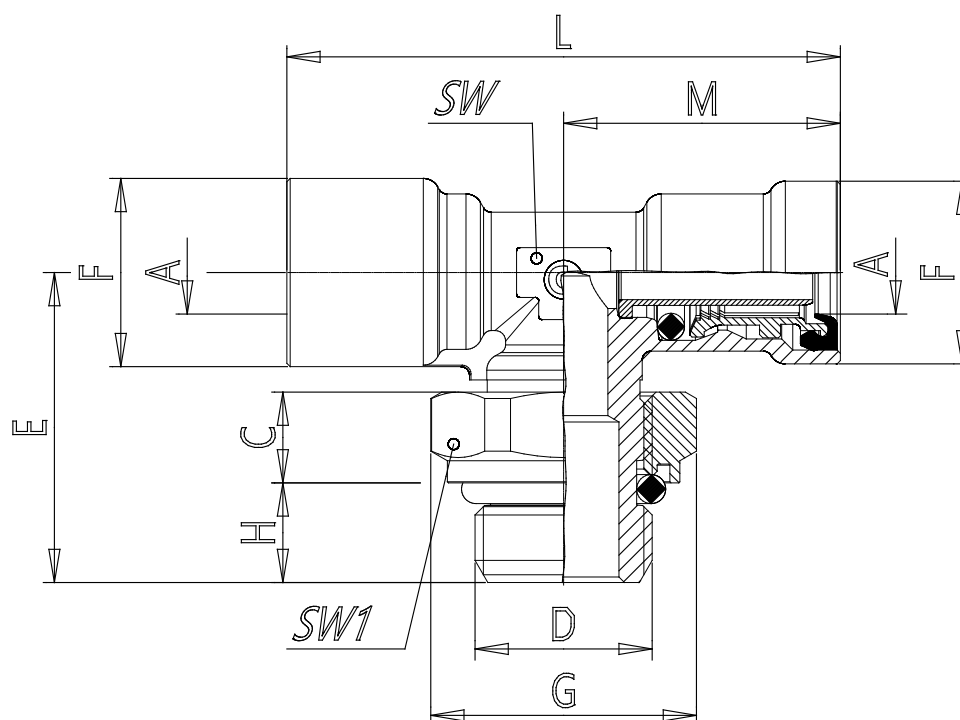


TECHNISCHE DATEN

Mod. (mm)	9412 6-M16X1,5R
-----------	-----------------

Mod. 9412 - Steckverbinder für druckluft-bremsanlagen serie 9000

Produktcode: 9412 6-M16X1,5R



MAßE

A (mm)	6x1
C (mm)	8.2
D (mm)	M16x1.5
E (mm)	28.0
F (mm)	14.5
G (mm)	24
H (mm)	9
L (mm)	46
M (mm)	23.0
SW (mm)	11
SW1 (mm)	22