

## Edelstahl - Minizylinder Cetop RP52-P DIN/ISO 6432 - Serie 94 e 95

Produktcode: 94N1A20A025V

Datenblatt Erstellungsdatum: 20.05.26 23:44

Überprüfen Sie das aktualisierte Dokument  [klicken](#)

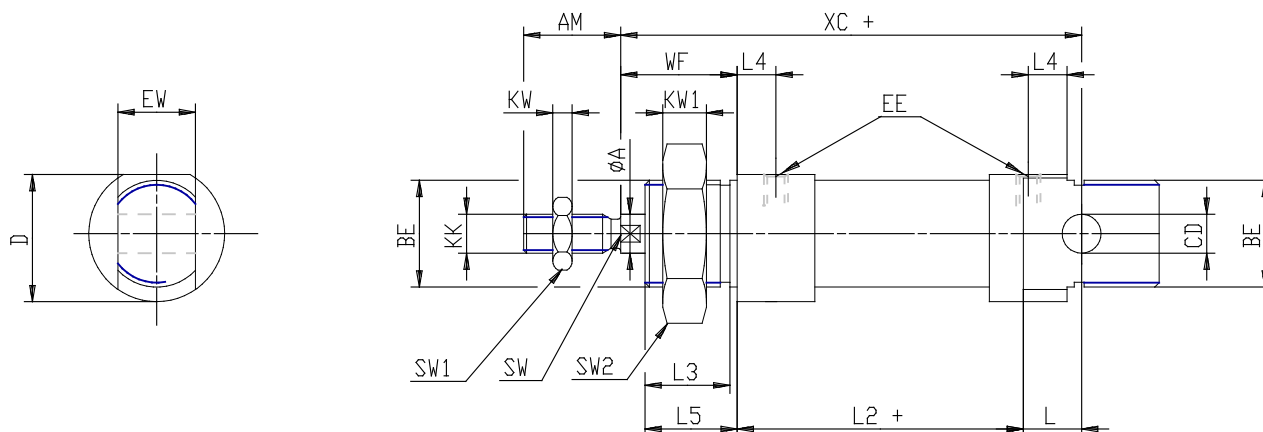


### TECHNISCHE DATEN

<b>Serie</b>	94
<b>Version</b>	N= Standard
<b>Funktion</b>	1=einfachwirkend, Feder vorn
<b>Werkstoff</b>	A = Edelstahl AISI 316 (SS 2343), Dichtungen NBR
<b>Diameter (mm)</b>	20
<b>Bauart</b>	A = Standard
<b>Hub (mm)</b>	25
<b>Kolbenstangendichtung Viton</b>	V = Kolbenstangendichtung in Viton
<b>Kolbenstangenlänge (mm)</b>	0

## Edelstahl - Minizylinder Cetop RP52-P DIN/ISO 6432 - Serie 94 e 95

Produktcode: 94N1A20A025V



### MAßE

A (mm)	8
AM (mm)	20
BE	M22x1,5
Ø CD (mm)	8
D (mm)	26.2
EE	G1\8
EW (mm)	16
KK	M8x1,25
KW (mm)	5
(mm)	5
leicht (mm)	12
L1 (mm)	116
L2 (mm)	59
L3 (mm)	17.5
L4 (mm)	8.0
L5 (mm)	19
SW (mm)	7
WF (mm)	24
XC (mm)	95