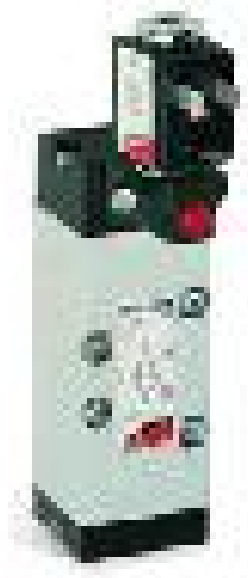


5/2-Wege-Magnetventile, ISO 1, ISO 2, ISO 3, monostabil - Serie 9

Produktcode: 951-000-P15-23

Datenblatt Erstellungsdatum: 20.05.26 16:46

Überprüfen Sie das aktualisierte Dokument [klicken](#)

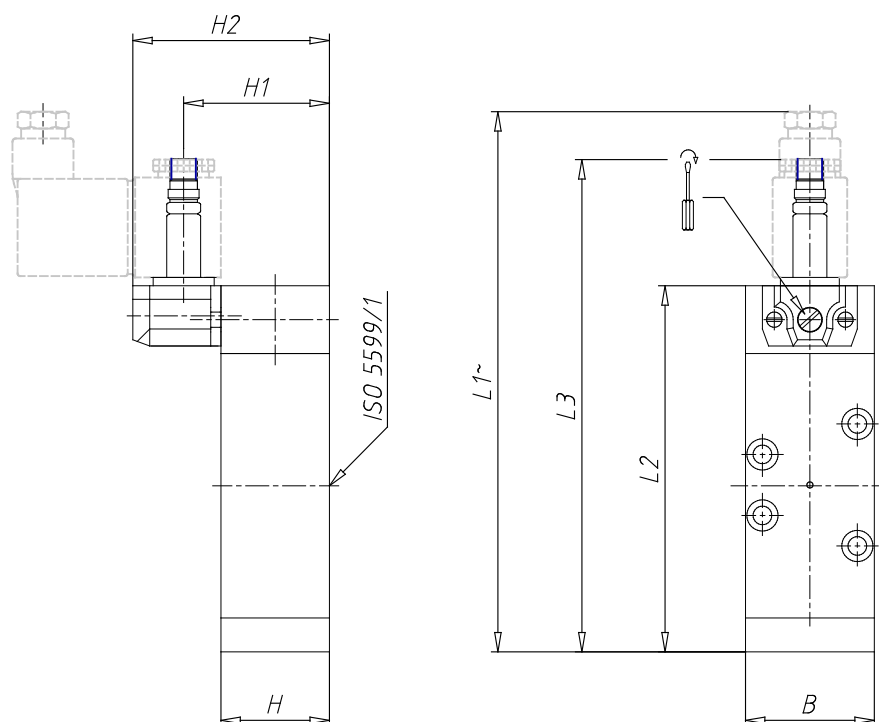


TECHNISCHE DATEN

Mod.	951-000-P15-23
------	----------------

5/2-Wege-Magnetventile, ISO 1, ISO 2, ISO 3, monostabil - Serie 9

Produktcode: 951-000-P15-23



MAßE

ISO	1
B (mm)	38
L1 (mm)	153
L2 (mm)	108
L3 (mm)	146
H (mm)	32
H1 (mm)	43.5
H2 (mm)	59