

2/2 und 3/2-Wege-Magnetventile - Mod. A331

Produktcode: A321-0C2

Datenblatt Erstellungsdatum: 21.05.26 00:51

Überprüfen Sie das aktualisierte Dokument [klicken](#)

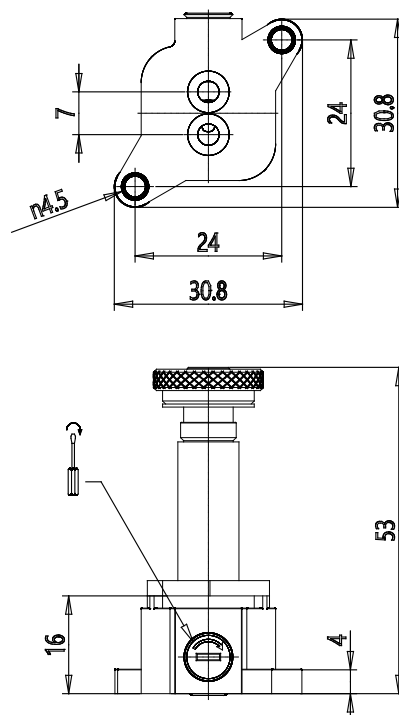


TECHNISCHE DATEN

Mod.	A321-0C2
------	----------

2/2 und 3/2-Wege-Magnetventile - Mod. A331

Produktcode: A321-0C2



■ MAßE