

3/2-Wege-Magnetventil Mod. A63... - Mod. A63

Produktcode: A631-AC2

Datenblatt Erstellungsdatum: 21.05.26 00:51

Überprüfen Sie das aktualisierte Dokument [klicken](#)

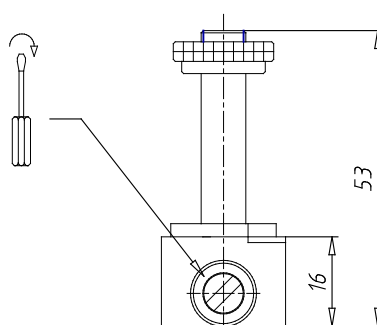
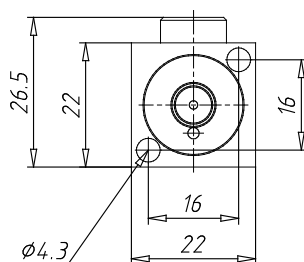


TECHNISCHE DATEN

Mod.	A631-AC2
------	----------

3/2-Wege-Magnetventil Mod. A63... - Mod. A63

Produktcode: A631-AC2



MAßE

Anschlussbild	OR
Funktion	3/2 N.C.
Blende (Ø mm)	1.2
Kv(L/min)	0.62