

3/2-Wege-Magnetventil Mod. A73... - Mod. A73

Produktcode: A731-AC2

Datenblatt Erstellungsdatum: 21.05.26 00:51

Überprüfen Sie das aktualisierte Dokument [klicken](#)

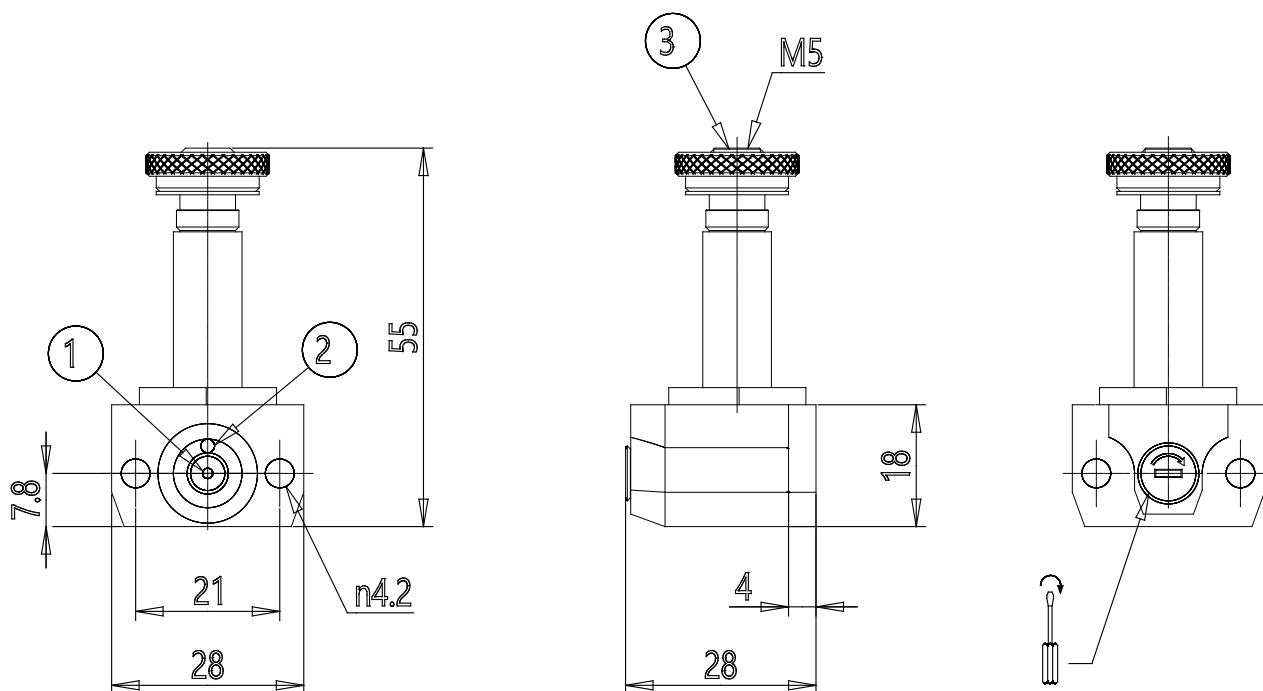


TECHNISCHE DATEN

Mod.	A731-AC2
------	----------

3/2-Wege-Magnetventil Mod. A73... - Mod. A73

Produktcode: A731-AC2



MAßE

Anschlussbild	OR drehbar
Funktion	3/2 N.C.
Blende (Ø mm)	1.2
Kv(L/min)	0.62