

Magnetspule - Mod. A80

Produktcode: A83

Datenblatt Erstellungsdatum: 20.05.26 16:44

Überprüfen Sie das aktualisierte Dokument [klicken](#)

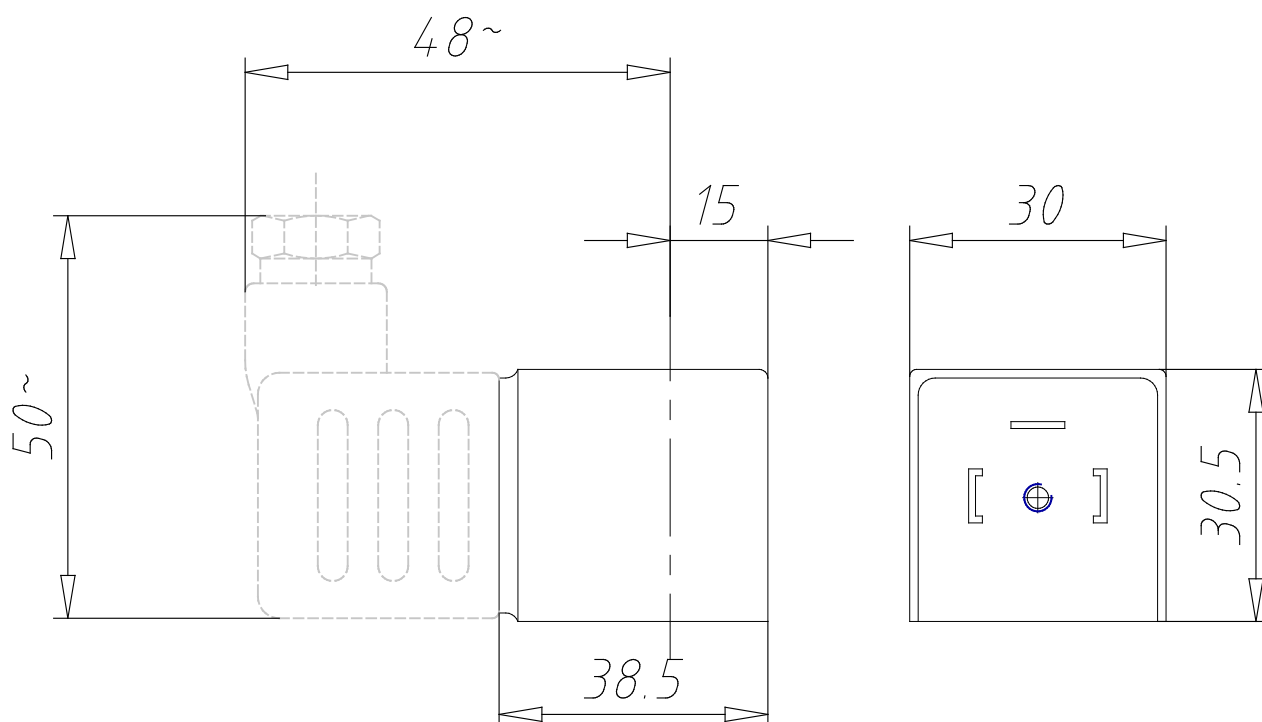


TECHNISCHE DATEN

Mod.	A83
Spannung (V)	24
Frequenz (Hz)	D.C.
Stromaufnahme	4 W

Magnetspule - Mod. A80

Produktcode: A83



MAßE

Mod.	A83
Spannung (V)	24
Frequenz (Hz)	D.C.
Stromaufnahme	4 W