

## Magnetspule - Mod. A80

Produktcode: A8B

Datenblatt Erstellungsdatum: 20.05.26 16:45

Überprüfen Sie das aktualisierte Dokument [klicken](#)

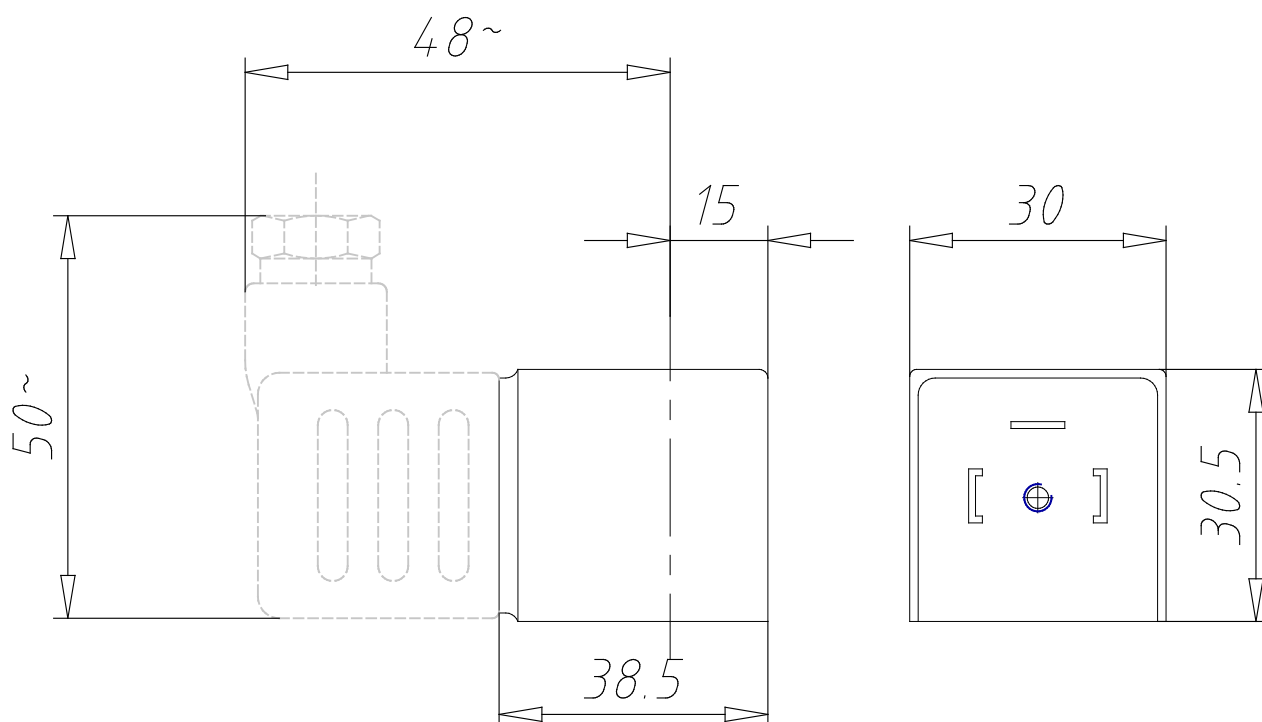


### TECHNISCHE DATEN

<b>Mod.</b>	A8B
<b>Spannung (V)</b>	24
<b>Frequenz (Hz)</b>	50 / 60
<b>Stromaufnahme</b>	5 VA

## Magnetspule - Mod. A80

Produktcode: A8B



### MAßE

<b>Mod.</b>	A8B
<b>Spannung (V)</b>	24
<b>Frequenz (Hz)</b>	50 / 60
<b>Stromaufnahme</b>	5 VA