

Magnetspule - Mod. A80

Produktcode: A8D

Datenblatt Erstellungsdatum: 20.05.26 16:44

Überprüfen Sie das aktualisierte Dokument  [klicken](#)

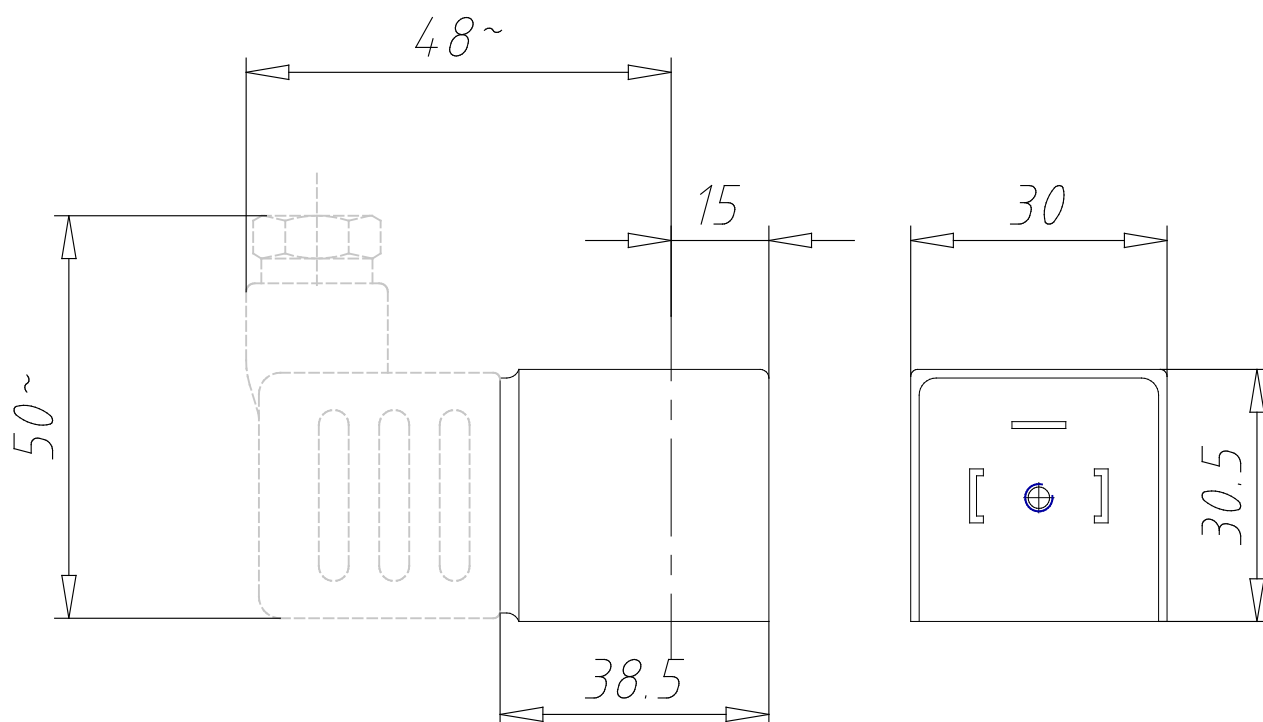


TECHNISCHE DATEN

Mod.	A8D
Spannung (V)	110
Frequenz (Hz)	50 / 60
Stromaufnahme	5 VA

Magnetspule - Mod. A80

Produktcode: A8D



MAßE

Mod.	A8D
Spannung (V)	110
Frequenz (Hz)	50 / 60
Stromaufnahme	5 VA