

Magnetspule - Mod. A80

Produktcode: A8E

Datenblatt Erstellungsdatum: 20.05.26 16:45

Überprüfen Sie das aktualisierte Dokument [klicken](#)

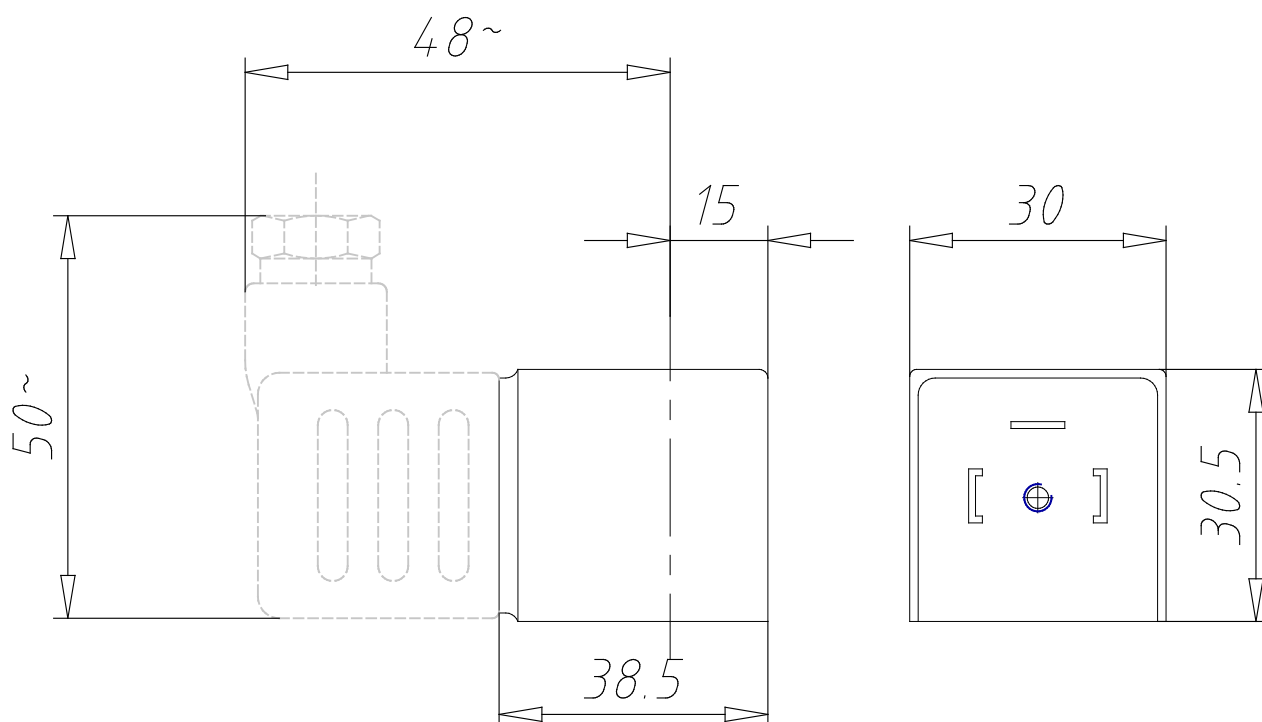


TECHNISCHE DATEN

Mod.	A8E
Spannung (V)	220
Frequenz (Hz)	50 / 60
Stromaufnahme	5 VA

Magnetspule - Mod. A80

Produktcode: A8E



MAßE

Mod.	A8E
Spannung (V)	220
Frequenz (Hz)	50 / 60
Stromaufnahme	5 VA