

Proportionalventil - 16mm - Serie AP

Produktcode: AP-621L-DR3-GP7

Datenblatt Erstellungsdatum: 02.12.25 08:59

Überprüfen Sie das aktualisierte Dokument  [klicken](#)

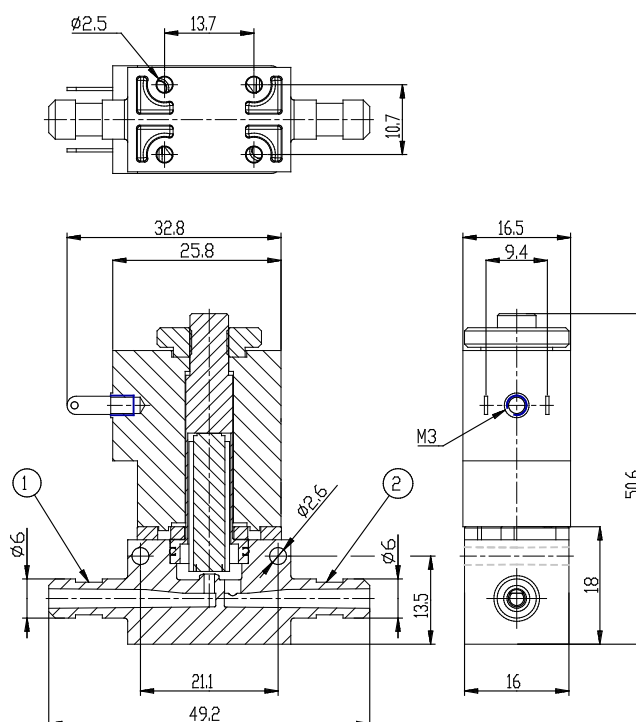


TECHNISCHE DATEN

Serie	AP
Baubreite	6 = Größe 16 mm
Funktion	2 = 2wege
Funktion	1 = NC
Anschlüsse	L = Widerhakenbeschlag (nur PVDF-Körper)
Durchmesser (mm)	D= Ø 0.8 mm
Werstoff dichtung	R= NBR
Körpermaterial	3= PVDF
Kapselmaterial	G= PA
Spulenabmessungen (mm)	P= 16x26 DIN EN 175301-803-C
Spulen-Spannung (V DC)	7= 24 V DC 3W
Spulenorientierung	= gegenüber pneumatischen Anschlüssen/Seite Ausgang
Verwendung mit Sauerstoff	= Nicht geeignet für die Verwendung mit Sauerstoff
Kv (l/min)	0.300
Betriebsdruck (bar)	10.000
Durchfluss max (NI/min)	43.000

Proportionalventil - 16mm - Serie AP

Produktcode: AP-621L-DR3-GP7



MAßE

Serie	AP
Baubreite	6 = Größe 16 mm
Funktion	2 = 2wege
Funktion	1 = NC
Anschlüsse	L = Widerhakenbeschlag (nur PVDF-Körper)
Durchmesser (mm)	D= Ø 0.8 mm
Werstoff dichtung	R= NBR
Körpermaterial	3= PVDF
Kapselmaterial	G= PA
Spulenabmessungen (mm)	P= 16x26 DIN EN 175301-803-C
Spulen-Spannung (V DC)	7= 24 V DC 3W
Spulenorientierung	= gegenüber pneumatischen Anschlüssen/Seite Ausgang
Verwendung mit Sauerstoff	= Nicht geeignet für die Verwendung mit Sauerstoff
Kv (l/min)	0.300
Betriebsdruck (bar)	10.000
Durchfluss max (NI/min)	43.000