

## Proportionalventil - 16mm - Serie AP

Produktcode: AP-621L-LR3-GPH

Datenblatt Erstellungsdatum: 02.12.25 09:01

Überprüfen Sie das aktualisierte Dokument  [klicken](#)

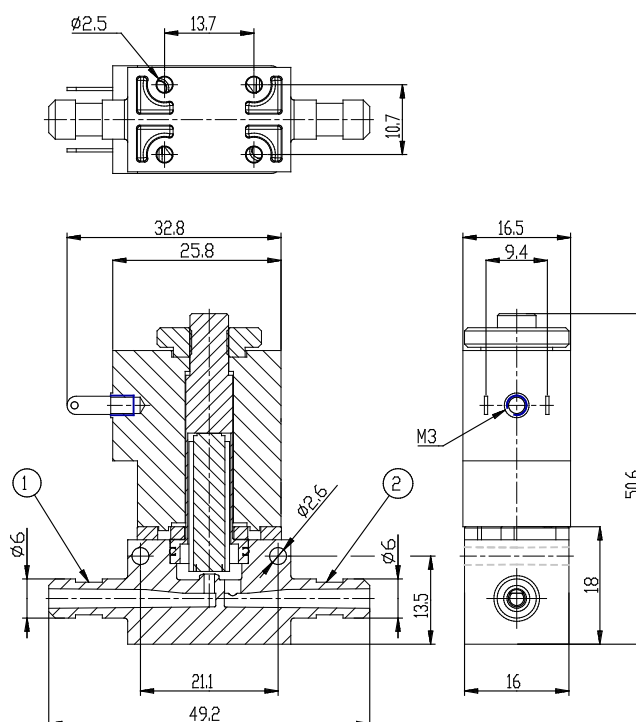


### TECHNISCHE DATEN

<b>Serie</b>	AP
<b>Baubreite</b>	6 = Größe 16 mm
<b>Funktion</b>	2 = 2wege
<b>Funktion</b>	1 = NC
<b>Anschlüsse</b>	L = Widerhakenbeschlag (nur PVDF-Körper)
<b>Durchmesser (mm)</b>	L= Ø 1.6 mm
<b>Werstoff dichtung</b>	R= NBR
<b>Körpermaterial</b>	3= PVDF
<b>Kapselmaterial</b>	G= PA
<b>Spulenabmessungen (mm)</b>	P= 16x26 DIN EN 175301-803-C
<b>Spulen-Spannung (V DC)</b>	H= 12 V DC 3W
<b>Spulenorientierung</b>	= gegenüber pneumatischen Anschlüssen/Seite Ausgang
<b>Verwendung mit Sauerstoff</b>	= Nicht geeignet für die Verwendung mit Sauerstoff
<b>Kv (l/min)</b>	0.780
<b>Betriebsdruck (bar)</b>	4.000
<b>Durchfluss max (NI/min)</b>	52.000

## Proportionalventil - 16mm - Serie AP

Produktcode: AP-621L-LR3-GPH



### MAßE

<b>Serie</b>	AP
<b>Baubreite</b>	6 = Größe 16 mm
<b>Funktion</b>	2 = 2wege
<b>Funktion</b>	1 = NC
<b>Anschlüsse</b>	L = Widerhakenbeschlag (nur PVDF-Körper)
<b>Durchmesser (mm)</b>	L= Ø 1.6 mm
<b>Werstoff dichtung</b>	R= NBR
<b>Körpermaterial</b>	3= PVDF
<b>Kapselmaterial</b>	G= PA
<b>Spulenabmessungen (mm)</b>	P= 16x26 DIN EN 175301-803-C
<b>Spulen-Spannung (V DC)</b>	H= 12 V DC 3W
<b>Spulenorientierung</b>	= gegenüber pneumatischen Anschlüssen/Seite Ausgang
<b>Verwendung mit Sauerstoff</b>	= Nicht geeignet für die Verwendung mit Sauerstoff
<b>Kv (l/min)</b>	0.780
<b>Betriebsdruck (bar)</b>	4.000
<b>Durchfluss max (NI/min)</b>	52.000