

Proportionalventil - 16mm - Serie AP

Produktcode: AP-621L-LW3-GP75-OX2

Datenblatt Erstellungsdatum: 21.05.26 12:05

Überprüfen Sie das aktualisierte Dokument  [klicken](#)

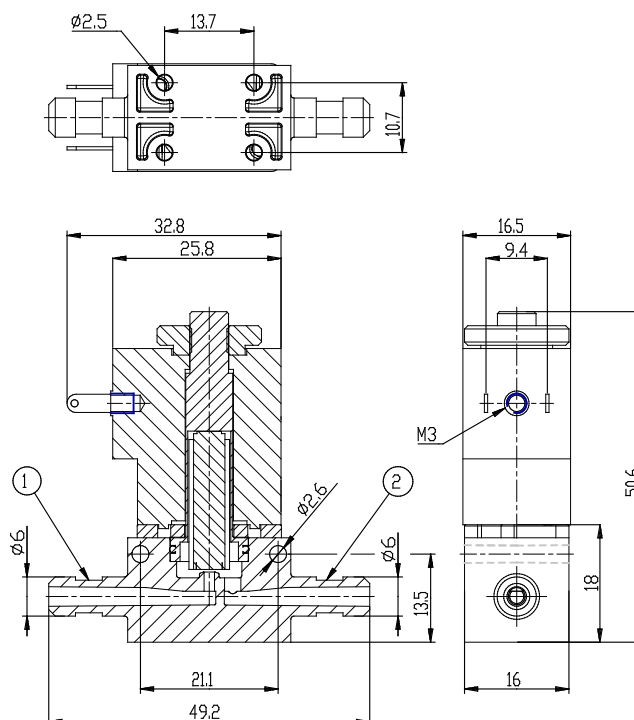


TECHNISCHE DATEN

Serie	AP
Baubreite	6 = Größe 16 mm
Funktion	2 = 2wege
Funktion	1 = NC
Anschlüsse	L = Widerhakenbeschlag (nur PVDF-Körper)
Durchmesser (mm)	L= Ø 1.6 mm
Werstoff dichtung	W = FKM
Körpermaterial	3= PVDF
Kapselmaterial	G= PA
Spulenabmessungen (mm)	P= 16x26 DIN EN 175301-803-C
Spulen-Spannung (V DC)	7= 24 V DC 3W
Spulenorientierung	5 = in Richtung pneumatischer Anschlüsse/Seite Eingang
Verwendung mit Sauerstoff	OX2 = zur Verwendung mit Sauerstoff – Reinigungs-niveau gemäß der ASTM G93-03 Norm Stufe B
Kv (l/min)	0.780
Betriebsdruck (bar)	4.000
Durchfluss max (NI/min)	52.000

Proportionalventil - 16mm - Serie AP

Produktcode: AP-621L-LW3-GP75-OX2



MAßE

Serie	AP
Baubreite	6 = Größe 16 mm
Funktion	2 = 2wege
Funktion	1 = NC
Anschlüsse	L = Widerhakenbeschlag (nur PVDF-Körper)
Durchmesser (mm)	L= Ø 1.6 mm
Werstoff dichtung	W = FKM
Körpermaterial	3= PVDF
Kapselmaterial	G= PA
Spulenabmessungen (mm)	P= 16x26 DIN EN 175301-803-C
Spulen-Spannung (V DC)	7= 24 V DC 3W
Spulenorientierung	5 = in Richtung pneumatischer Anschlüsse/Seite Eingang
Verwendung mit Sauerstoff	OX2 = zur Verwendung mit Sauerstoff – Reinigungs-niveau gemäß der ASTM G93-03 Norm Stufe B
Kv (l/min)	0.780
Betriebsdruck (bar)	4.000
Durchfluss max (NI/min)	52.000