

Fussbefestigung - Mod. B

Produktcode: B-12-16

Datenblatt Erstellungsdatum: 20.05.26 16:53

Überprüfen Sie das aktualisierte Dokument [klicken](#)

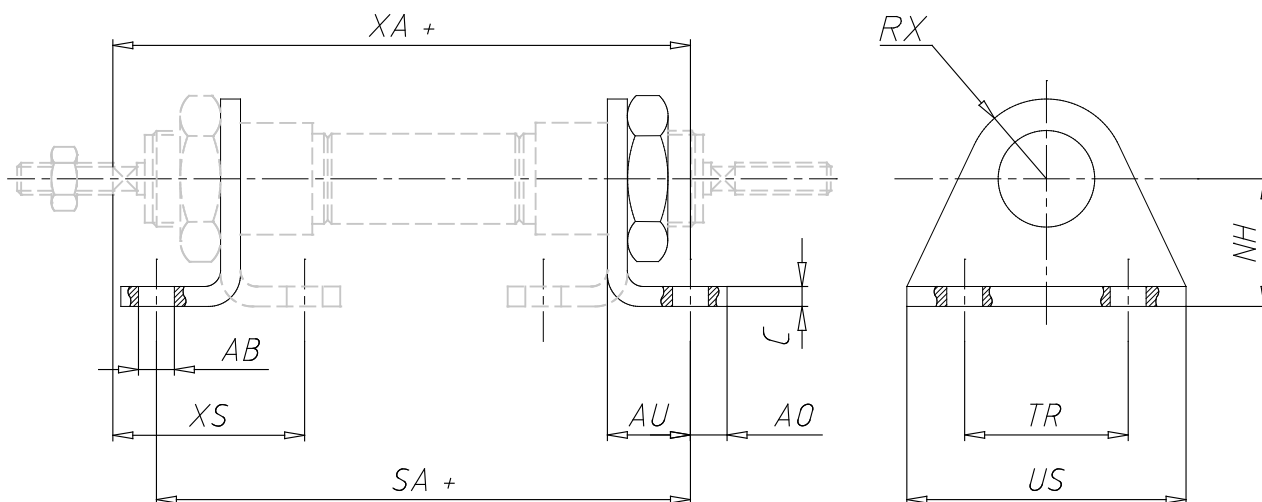


TECHNISCHE DATEN

Modell	B-12-16
--------	---------

Fussbefestigung - Mod. B

Produktcode: B-12-16



MAßE

TR (mm)	32
US (mm)	42
AB (mm)	5.5
C (mm)	3.0
NH (mm)	20
AO (mm)	6.0
AU (mm)	13.0
NH (mm)	13
XA (mm)	82.5
XS (mm)	32
R (mm)	8.05