

Fußhalter - Mod. B-6E

Produktcode: B-6E-63

Datenblatt Erstellungsdatum: 21.05.26 09:52

Überprüfen Sie das aktualisierte Dokument  [klicken](#)

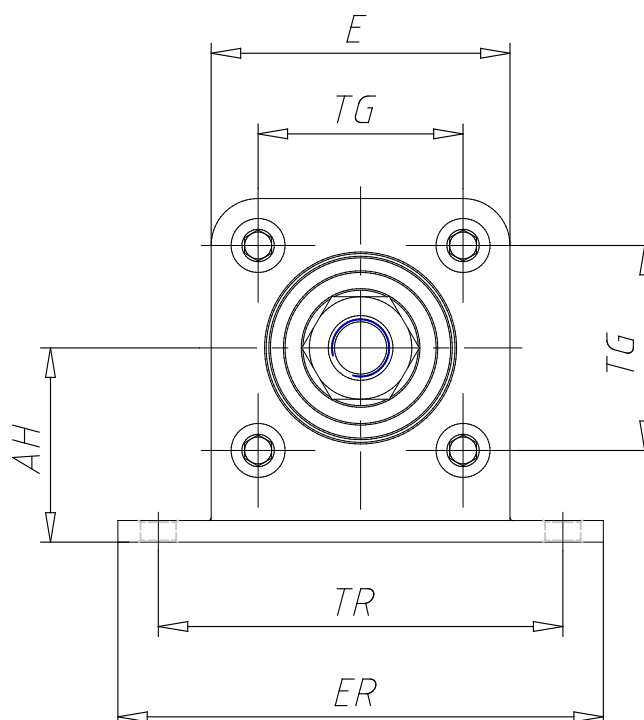


TECHNISCHE DATEN

Mod.	B-6E-63
------	---------

Fußhalter - Mod. B-6E

Produktcode: B-6E-63



MAßE

SA (mm)	251
XA (mm)	267.5
AH (mm)	50
TG (mm)	56.5
TR (mm)	100
AT (mm)	5
AU (mm)	25.0
AO (mm)	15.0
AB (mm)	9.0
ER (mm)	120
E (mm)	75.0
Gewicht (g)	755