

Druckverstärker - Serie BPA

Produktcode: BPA-040-R2

Datenblatt Erstellungsdatum: 21.05.26 10:12

Überprüfen Sie das aktualisierte Dokument  [klicken](#)

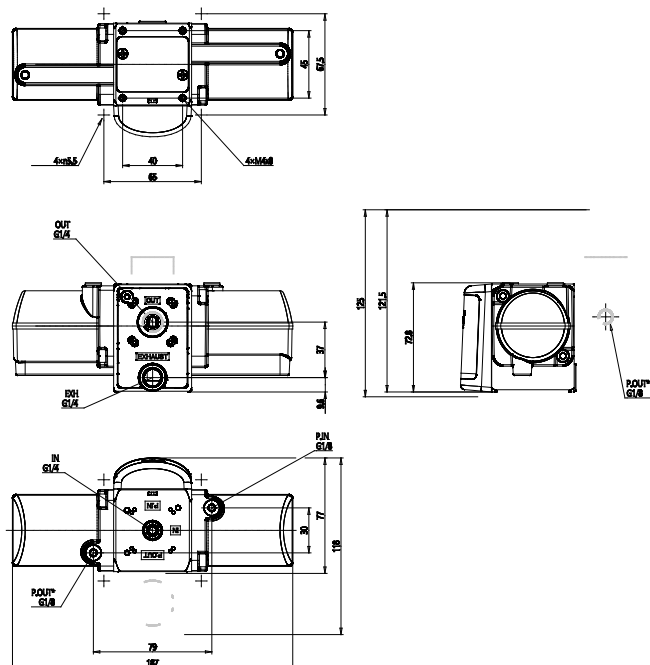


TECHNISCHE DATEN

Serie	BPA
Durchmesser	040
Regler	R2 = mit Regler (P.IN 2-10bar - P.OUT 0-16bar)

Druckverstärker - Serie BPA

Produktcode: BPA-040-R2



MAßE

Serie	BPA
Durchmesser	040
Regler	R2 = mit Regler (P.IN 2-10bar - P.OUT 0-16bar)