

Druckverstärker - Serie BPA

Produktcode: BPA-100-R2

Datenblatt Erstellungsdatum: 21.05.26 16:05

Überprüfen Sie das aktualisierte Dokument  [klicken](#)

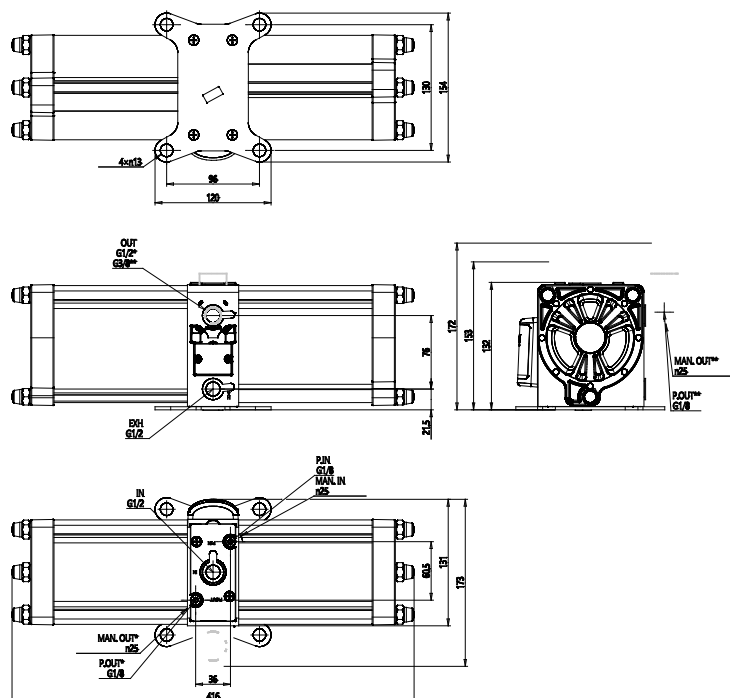


TECHNISCHE DATEN

| | |
|--------------------|--|
| Serie | BPA |
| Durchmesser | 100 |
| Regler | R2 = mit Regler (P.IN 2-10bar - P.OUT 0-16bar) |

Druckverstärker - Serie BPA

Produktcode: BPA-100-R2



MAßE

| | |
|--------------------|--|
| Serie | BPA |
| Durchmesser | 100 |
| Regler | R2 = mit Regler (P.IN 2-10bar - P.OUT 0-16bar) |