

## Montagezubehör - Mod. C-CGP

Produktcode: C-CGP-32

Datenblatt Erstellungsdatum: 20.05.26 16:30

Überprüfen Sie das aktualisierte Dokument [klicken](#)

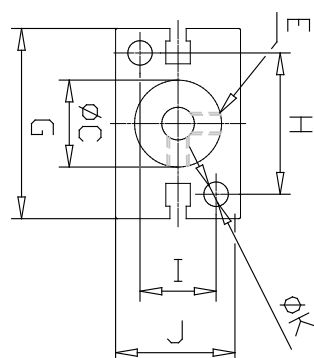
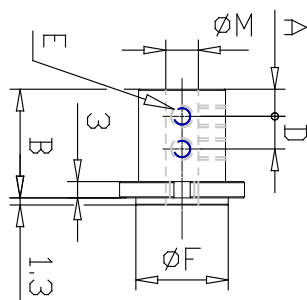


### TECHNISCHE DATEN

Mod. (mm)	C-CGP-32
-----------	----------

## Montagezubehör - Mod. C-CGP

Produktcode: C-CGP-32



### MAßE

<b>A (mm)</b>	10
<b>B (mm)</b>	40.5
<b>C (mm)</b>	32
<b>D (mm)</b>	15
<b>E</b>	M4
<b>F (mm)</b>	34
<b>G (mm)</b>	61
<b>H (mm)</b>	46
<b>I (mm)</b>	26
<b>J (mm)</b>	41
<b>K (mm)</b>	6.6
<b>M (mm)</b>	12