

Befestigungswinkel Mod. C114-ST/1 - Serie MC-M-N

Produktcode: C114-ST/1

Datenblatt Erstellungsdatum: 21.05.26 11:47

Überprüfen Sie das aktualisierte Dokument  [klicken](#)

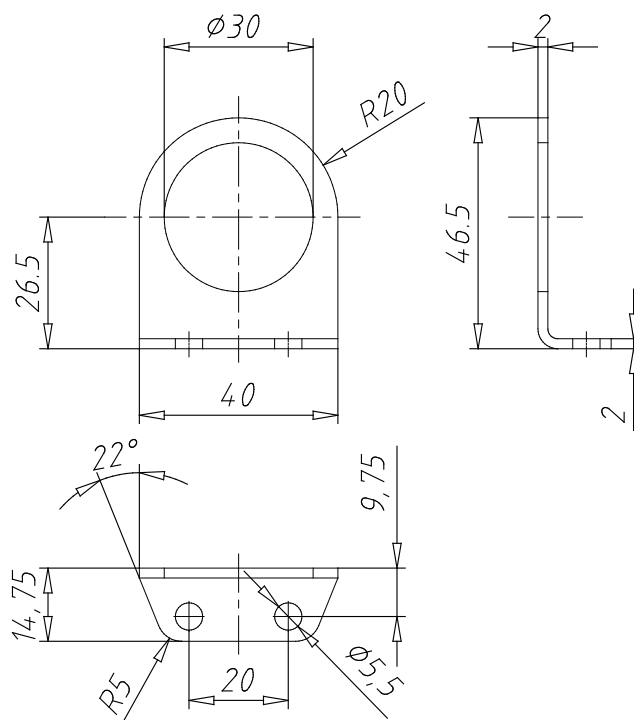


TECHNISCHE DATEN

Mod.	C114-ST/1
------	-----------

Befestigungswinkel Mod. C114-ST/1 - Serie MC-M-N

Produktcode: C114-ST/1



MAßE

Mod.	C114-ST/1
------	-----------