

## Befestigungswinkel Mod. C114-ST/2 - Serie MC-M-N

Produktcode: C114-ST/2

Datenblatt Erstellungsdatum: 21.05.26 11:47

Überprüfen Sie das aktualisierte Dokument [klicken](#)

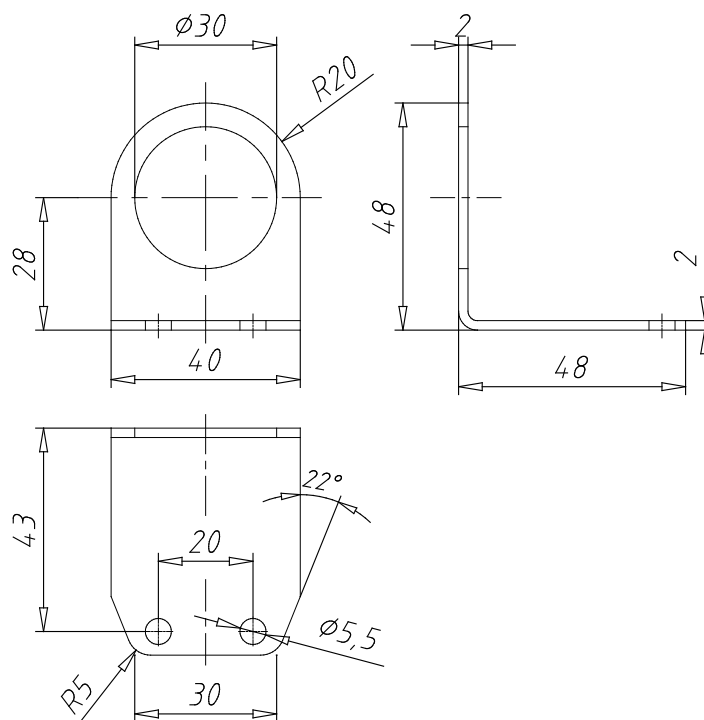


### TECHNISCHE DATEN

Mod.	C114-ST/2
------	-----------

## Befestigungswinkel Mod. C114-ST/2 - Serie MC-M-N

Produktcode: C114-ST/2



### MAßE

Mod.	C114-ST/2
------	-----------