

## Adapter Selbst-ausgleichend - Mod. CF-50

Produktcode: CF-50-40

Datenblatt Erstellungsdatum: 21.05.26 09:30

Überprüfen Sie das aktualisierte Dokument  [klicken](#)

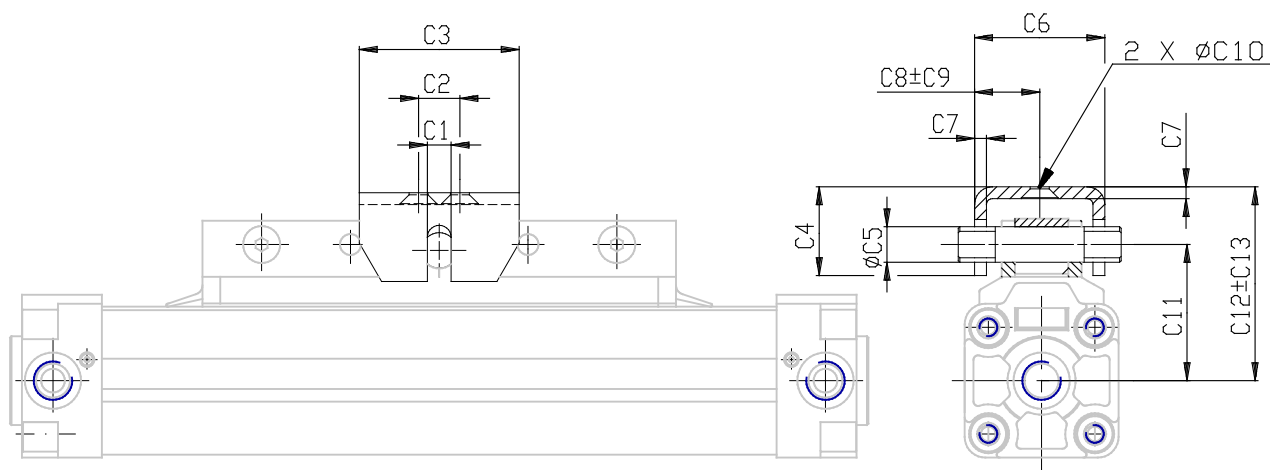


### **TECHNISCHE DATEN**

Mod.	CF-50-40
------	----------

## Adapter Selbst-ausgleichend - Mod. CF-50

Produktcode: CF-50-40



### MAßE

<b>C1 (mm)</b>	9.3
<b>C2 (mm)</b>	50
<b>C3 (mm)</b>	76.4
<b>C4 (mm)</b>	24.4
<b>C5 (mm)</b>	11.9
<b>C6 (mm)</b>	38.1
<b>C7 (mm)</b>	3.8
<b>C8 (mm)</b>	19.0
<b>C9 (mm)</b>	1.2
<b>C10 (mm)</b>	7.1
<b>C11 (mm)</b>	51
<b>C12 (mm)</b>	70.9
<b>C13 (mm)</b>	3.5