

## Adapter Selbst-ausgleichend - Mod. CF-50

Produktcode: CF-50-63

Datenblatt Erstellungsdatum: 21.05.26 09:31

Überprüfen Sie das aktualisierte Dokument  [klicken](#)

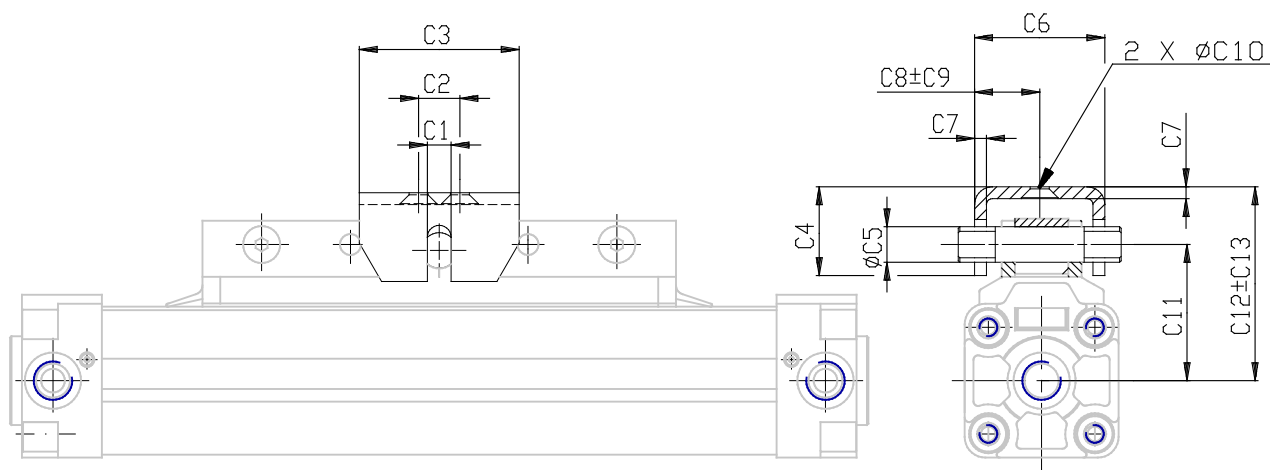


### **TECHNISCHE DATEN**

Mod.	CF-50-63
------	----------

## Adapter Selbst-ausgleichend - Mod. CF-50

Produktcode: CF-50-63



### MAßE

C1 (mm)	12.7
C2 (mm)	100
C3 (mm)	134.6
C4 (mm)	42.2
C5 (mm)	15.9
C6 (mm)	43.9
C7 (mm)	6.1
C8 (mm)	22.0
C9 (mm)	0.8
C10 (mm)	8.6
C11 (mm)	70
C12 (mm)	104.7
C13 (mm)	6.5