

## Adapter Selbst-ausgleichend - Mod. CF-50

Produktcode: CF-50-80

Datenblatt Erstellungsdatum: 21.05.26 09:31

Überprüfen Sie das aktualisierte Dokument [klicken](#)

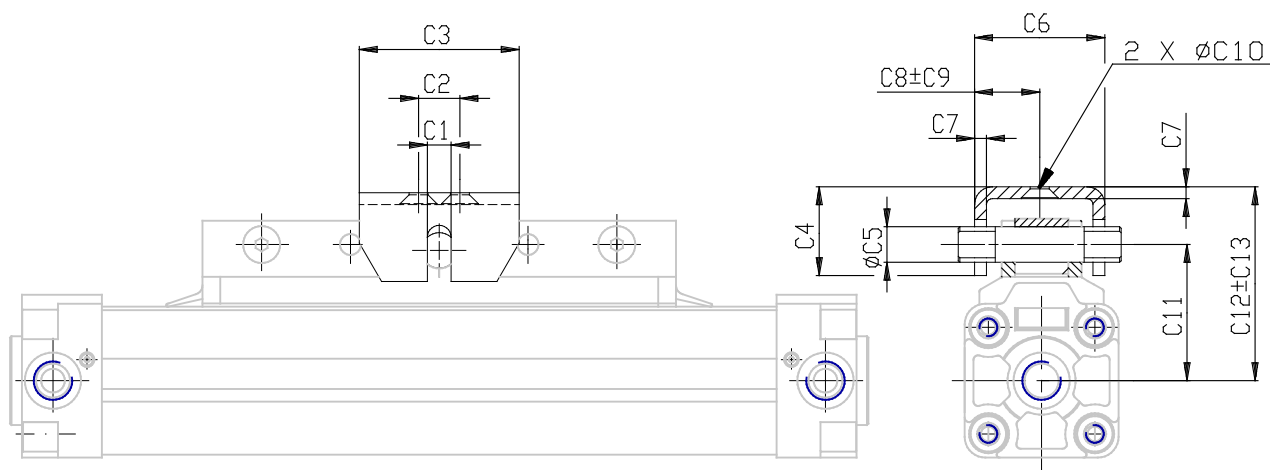


### TECHNISCHE DATEN

Mod.	CF-50-80
------	----------

## Adapter Selbst-ausgleichend - Mod. CF-50

Produktcode: CF-50-80



### MAßE

<b>C1 (mm)</b>	12.7
<b>C2 (mm)</b>	125
<b>C3 (mm)</b>	159.5
<b>C4 (mm)</b>	42.2
<b>C5 (mm)</b>	19.9
<b>C6 (mm)</b>	50.3
<b>C7 (mm)</b>	6.1
<b>C8 (mm)</b>	25.1
<b>C9 (mm)</b>	3.0
<b>C10 (mm)</b>	11.0
<b>C11 (mm)</b>	86
<b>C12 (mm)</b>	122.2
<b>C13 (mm)</b>	5.0