

Endmodul - Serie 3

Produktcode: CNVL-3H3

Datenblatt Erstellungsdatum: 20.05.26 16:30

Überprüfen Sie das aktualisierte Dokument [klicken](#)

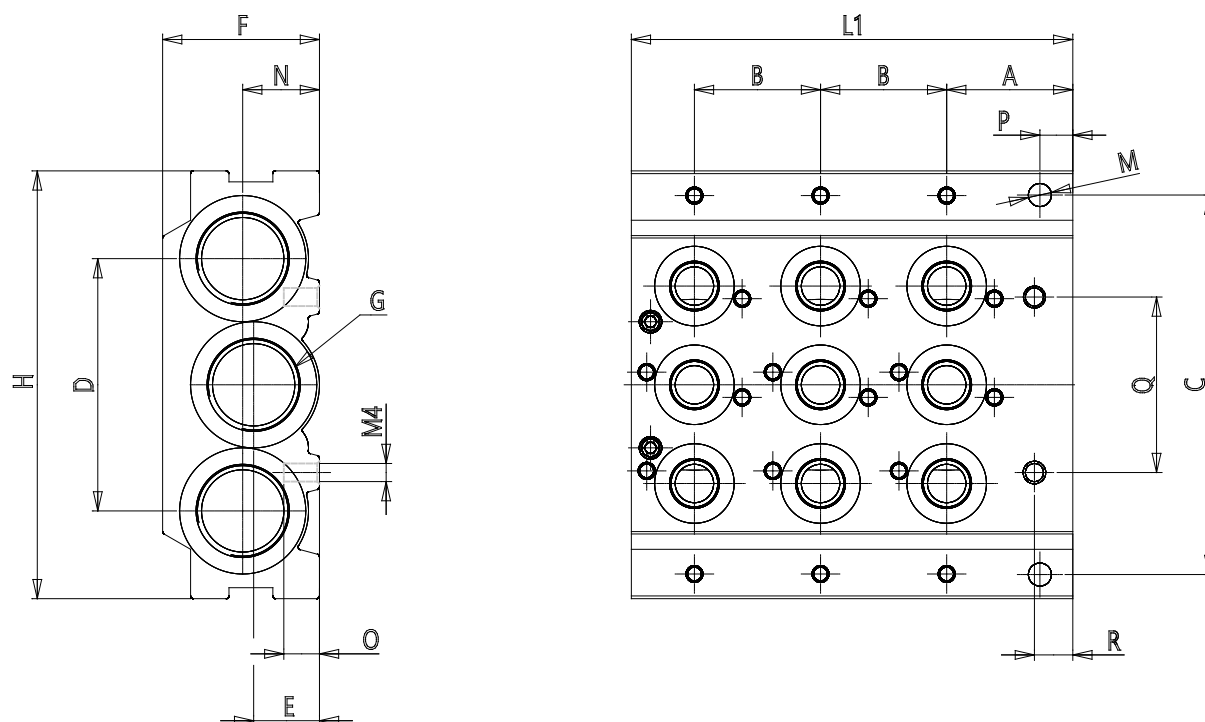


TECHNISCHE DATEN

Mod.	CNVL-3H3
------	----------

Endmodul - Serie 3

Produktcode: CNVL-3H3



MAßE

A (mm)	23
B (mm)	23
C (mm)	69.5
D (mm)	46
E (mm)	12
F (mm)	29
H (mm)	78
L1 (mm)	80.5
M (mm)	4.3
N (mm)	14
O (mm)	5
P (mm)	6
Q (mm)	32
R (mm)	7
G	3/8