

Endplatte für zusätzliche Be./-Entlüftung - Serie 3

Produktcode: CNVL-3P

Datenblatt Erstellungsdatum: 21.05.26 14:35

Überprüfen Sie das aktualisierte Dokument [klicken](#)

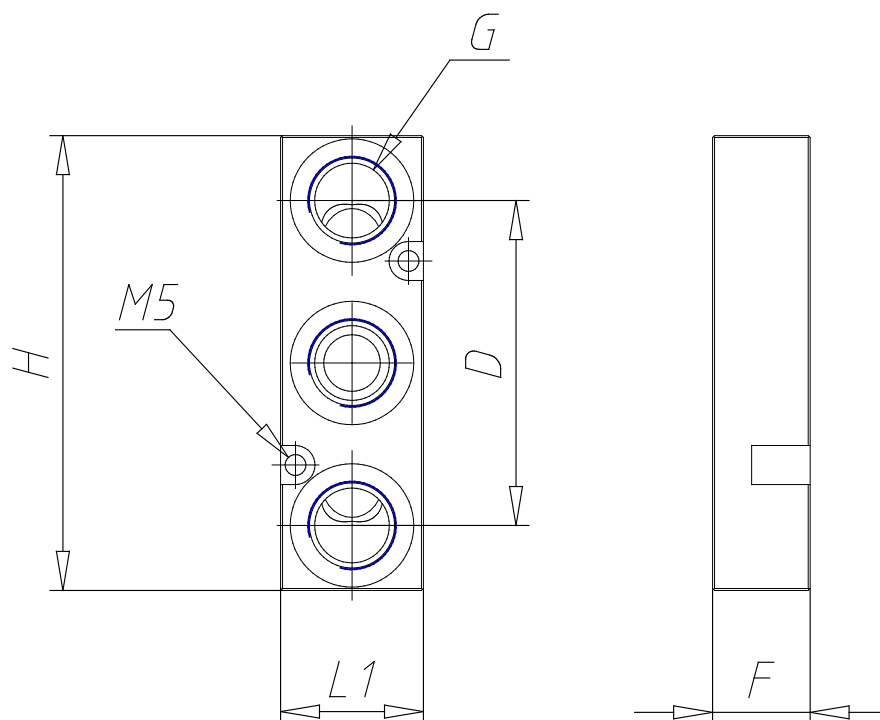


TECHNISCHE DATEN

Mod.	CNVL-3P
------	---------

Endplatte für zusätzliche Be./-Entlüftung - Serie 3

Produktcode: CNVL-3P



MAßE

G	G1/4
H (mm)	70
M (mm)	3.2
F (mm)	20
L1 (mm)	22
D (mm)	50
F1 (mm)	15