

Verschlusselement, passend zu Grundplatte CNVL... - Serie 3

Produktcode: CNVL/1

Datenblatt Erstellungsdatum: 20.05.26 16:30

Überprüfen Sie das aktualisierte Dokument [klicken](#)

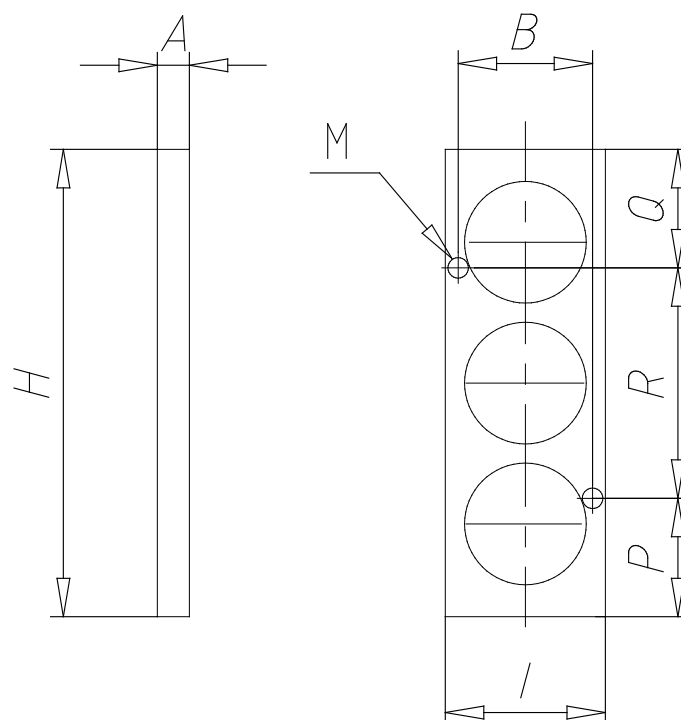


TECHNISCHE DATEN

Mod.	CNVL/1
SD	serie 3 da 1/8"

Verschlusselement, passend zu Grundplatte CNVL... - Serie 3

Produktcode: CNVL/1



MAßE

A (mm)	5
B (mm)	17.4
H (mm)	52
I (mm)	22
M (mm)	3.2
P (mm)	10.3
Q (mm)	10.3
R (mm)	31.4