

Verschlusselement, passend zu Grundplatte CNVL... - Serie 3

Produktcode: CNVL/4

Datenblatt Erstellungsdatum: 20.05.26 16:30

Überprüfen Sie das aktualisierte Dokument [klicken](#)

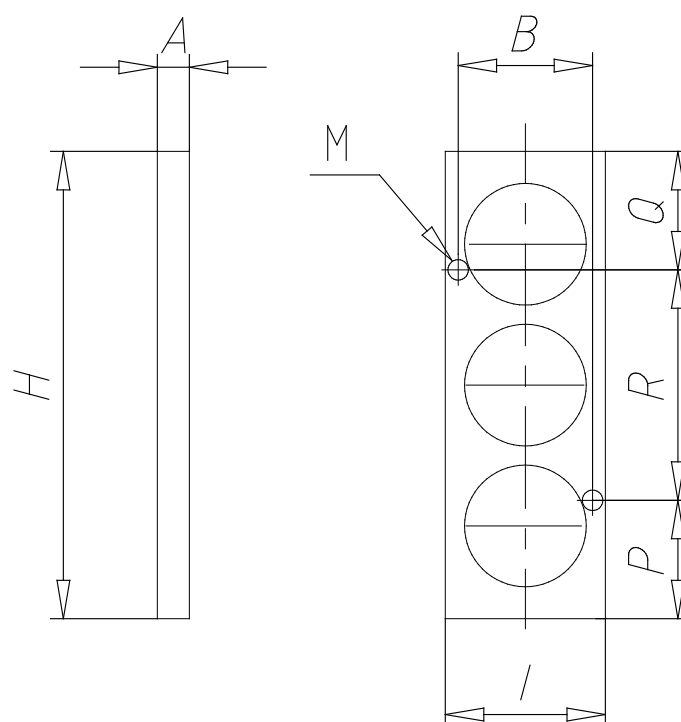


TECHNISCHE DATEN

Mod.	CNVL/4
SD	serie 3 da 1/4"

Verschlusselement, passend zu Grundplatte CNVL... - Serie 3

Produktcode: CNVL/4



MAßE

A (mm)	5
B (mm)	-21.0
H (mm)	73
I (mm)	25
M (mm)	3.2
P (mm)	18.5
Q (mm)	18.5
R (mm)	36.0