

Elastomergelenk mit Anschlüssen - Serie CO

Produktcode: COE-05-0800-0635-A

Datenblatt Erstellungsdatum: 21.05.26 02:06

Überprüfen Sie das aktualisierte Dokument [klicken](#)

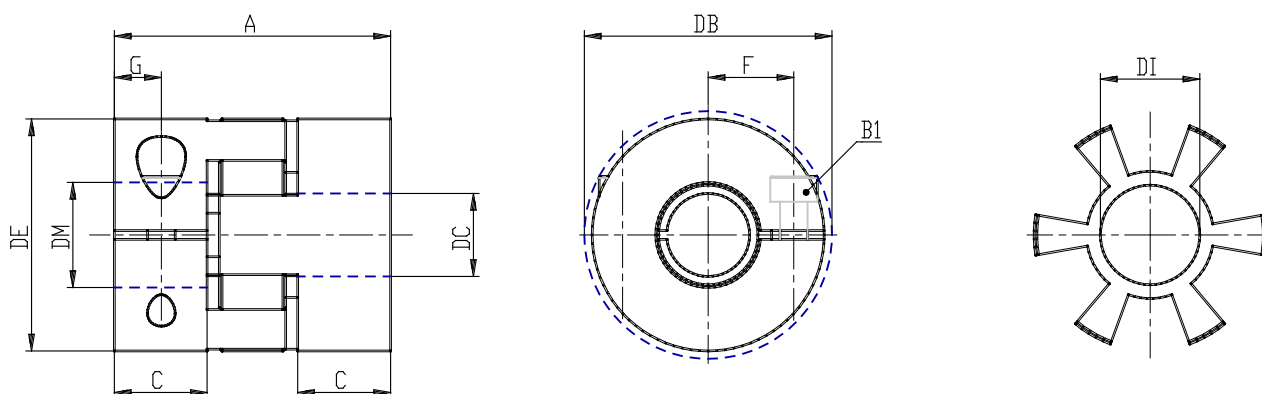


TECHNISCHE DATEN

Serie	COE
Größe	05
Durchmesser 1 (mm)	0800= 8.00mm
Durchmesser 2 (mm)	0635= 6.35mm
Härte	A= 98 Sh A

Elastomergelenk mit Anschlüssen - Serie CO

Produktcode: COE-05-0800-0635-A



MAßE

DE (mm)	25
DB (mm)	25.0
DI (mm)	10.2
A (mm)	26
C (mm)	8.0
F (mm)	8.0
G (mm)	4.0
B1 (mm)	M3 (CH2.5)
Drehmoment (nm)	2
P (g)	20