

Spannkupplung, selbstzentrierend - Serie CO

Produktcode: COT-2600-1400

Datenblatt Erstellungsdatum: 21.05.26 02:06

Überprüfen Sie das aktualisierte Dokument [klicken](#)

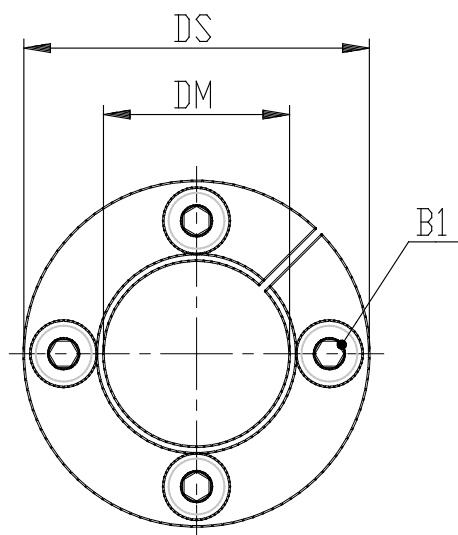
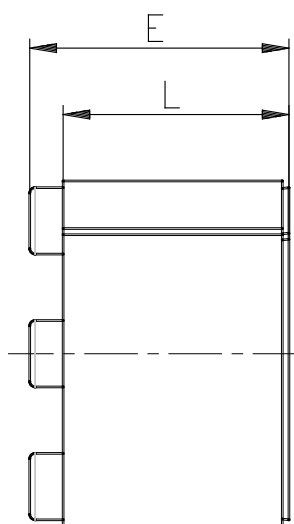


TECHNISCHE DATEN

Mod.	COT-2600-1400
------	---------------

Spannkupplung, selbstzentrierend - Serie CO

Produktcode: COT-2600-1400



MAßE

DS (mm)	26
DM (mm)	14
L (mm)	17
E (mm)	20
B1	M3 (CH2.5)
Drehmoment (Nm)	2.1
P (g)	50