

Proportionalventil direkt gesteuert - Serie CP-CPN

Produktcode: CP-C721-MWX-074

Datenblatt Erstellungsdatum: 21.05.26 12:35

Überprüfen Sie das aktualisierte Dokument  [klicken](#)

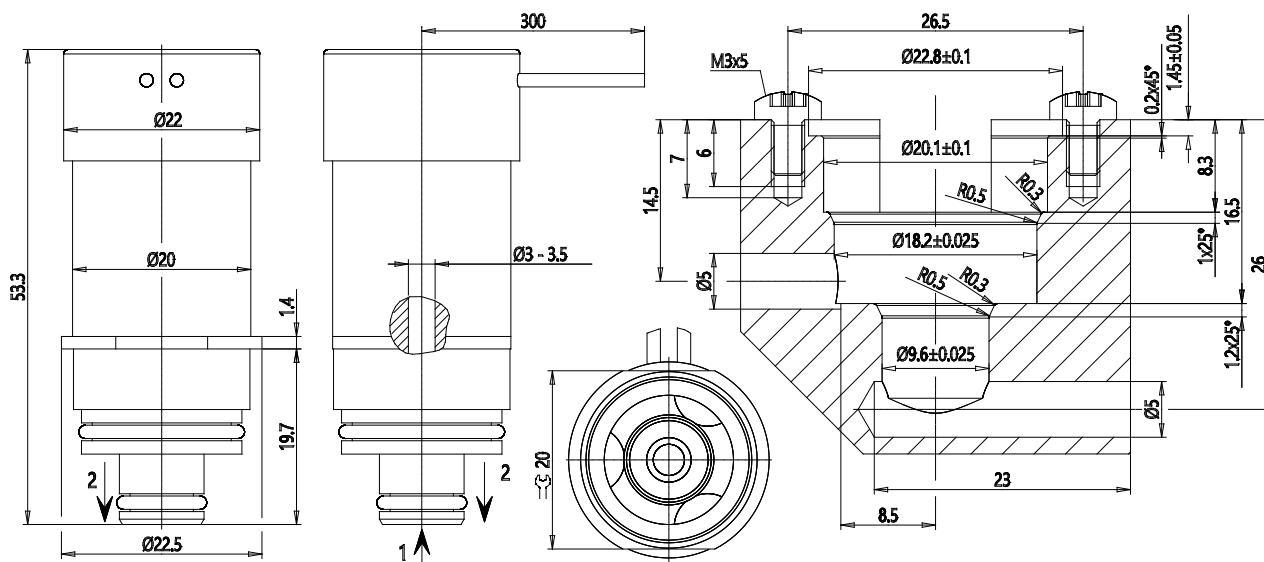


TECHNISCHE DATEN

Serie	CP = Ø20
Bauart	C = Patronenbauweise
Baugröße	7 = Größe 20mm
Anzahl anschlüsse	2 = 2/2-Wege
Funktion	1 = NC
Nennweiten	M= Ø3mm
Werkstoff Dichtung	W = FKM
Werkstoff Körper	X = Edelstahl 1.4301
Werkstoff Spule	0 = Edelstahl-Patrone
Spulendurchmesser	7= Ø20
Spannung	4= 24V DC 4.3 W

Proportionalventil direkt gesteuert - Serie CP-CPN

Produktcode: CP-C721-MWX-074



MAßE

Serie	CP = $\varnothing 20$
Bauart	C = Patronenbauweise
Baugröße	7 = Größe 20mm
Anzahl anschlüsse	2 = 2/2-Wege
Funktion	1 = NC
Nennweiten	M= $\varnothing 3$ mm
Werkstoff Dichtung	W = FKM
Werkstoff Körper	X = Edelstahl 1.4301
Werkstoff Spule	0 = Edelstahl-Patrone
Spulendurchmesser	7= $\varnothing 20$
Spannung	4= 24V DC 4.3 W