

## Subbase - Serie CP-CPN

Produktcode: CP-S6

Datenblatt Erstellungsdatum: 21.05.26 11:45

Überprüfen Sie das aktualisierte Dokument [klicken](#)

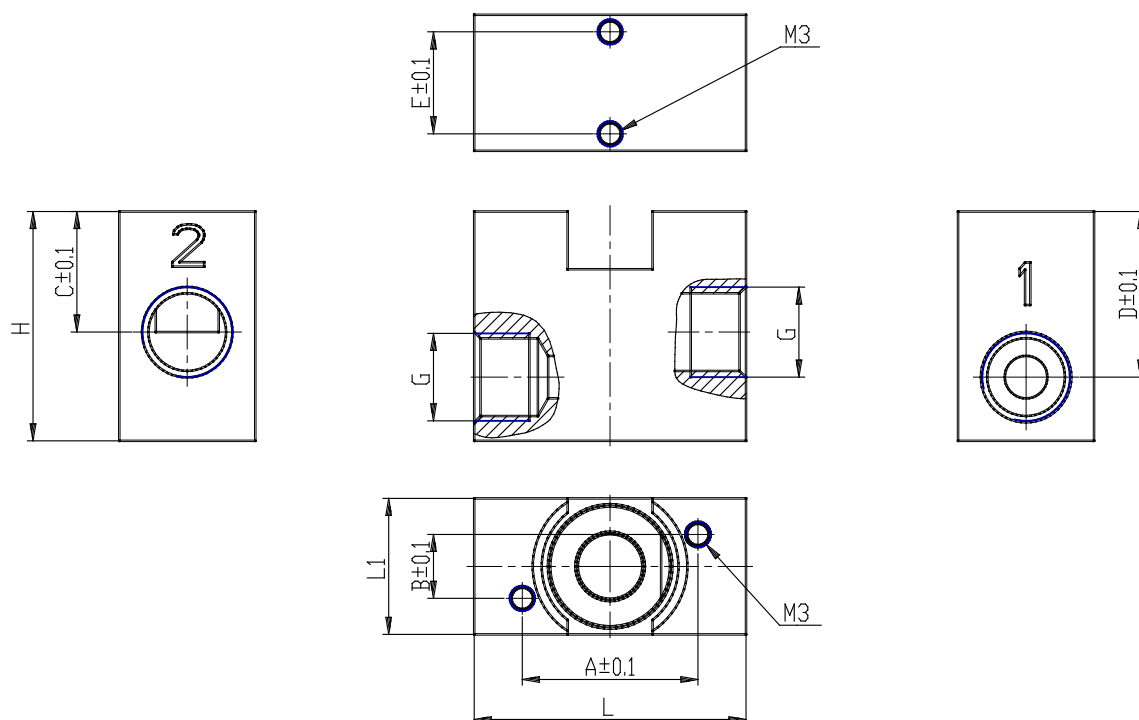


### TECHNISCHE DATEN

Mod.	CP-S6
------	-------

## Subbase - Serie CP-CPN

Produktcode: CP-S6



### MAßE

<b>A (mm)</b>	20.70
<b>B (mm)</b>	7.50
<b>C (mm)</b>	14.2
<b>D (mm)</b>	19.5
<b>E (mm)</b>	12
<b>G (mm)</b>	1/8 G
<b>H (mm)</b>	27.0
<b>L (mm)</b>	32
<b>L1 (mm)</b>	16