

Subbase - Serie CP-CPN

Produktcode: CP-S8

Datenblatt Erstellungsdatum: 21.05.26 11:46

Überprüfen Sie das aktualisierte Dokument  [klicken](#)

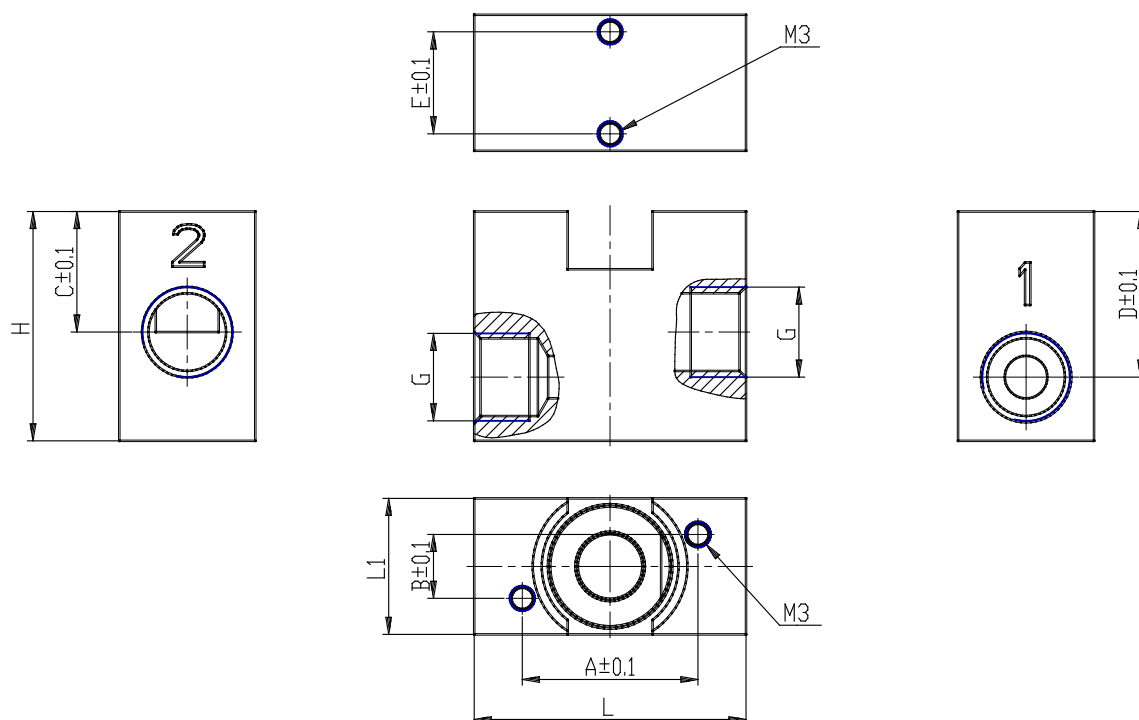


TECHNISCHE DATEN

Mod.	CP-S8
------	-------

Subbase - Serie CP-CPN

Produktcode: CP-S8



MAßE

A (mm)	17.75
B (mm)	10.25
C (mm)	13.2
D (mm)	17.5
E (mm)	12
G (mm)	1/8 G
H (mm)	27.0
L (mm)	32
L1 (mm)	16