

Stecker - Mod. CS

Produktcode: CS-2

Datenblatt Erstellungsdatum: 20.05.26 16:29

Überprüfen Sie das aktualisierte Dokument  [klicken](#)

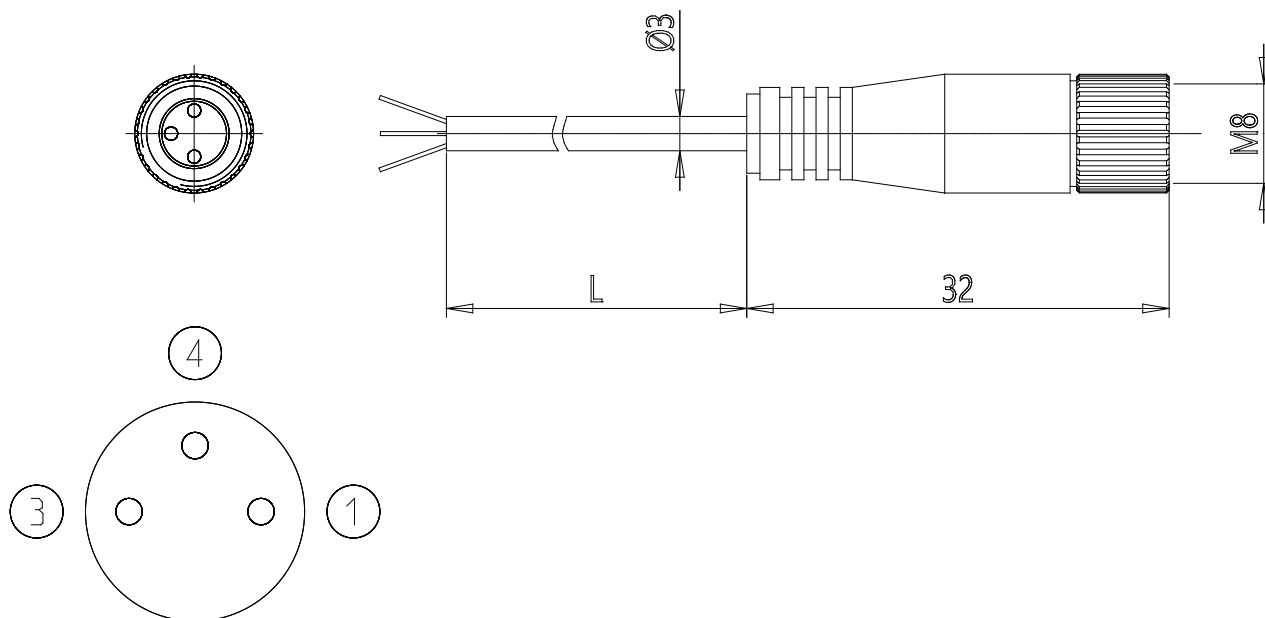


TECHNISCHE DATEN

Mod.	CS-2
------	------

Stecker - Mod. CS

Produktcode: CS-2



MAßE

Länge (mt)	2
------------	---