

## Stecker - Mod. CS

Produktcode: CS-5

Datenblatt Erstellungsdatum: 20.05.26 16:29

Überprüfen Sie das aktualisierte Dokument  [klicken](#)

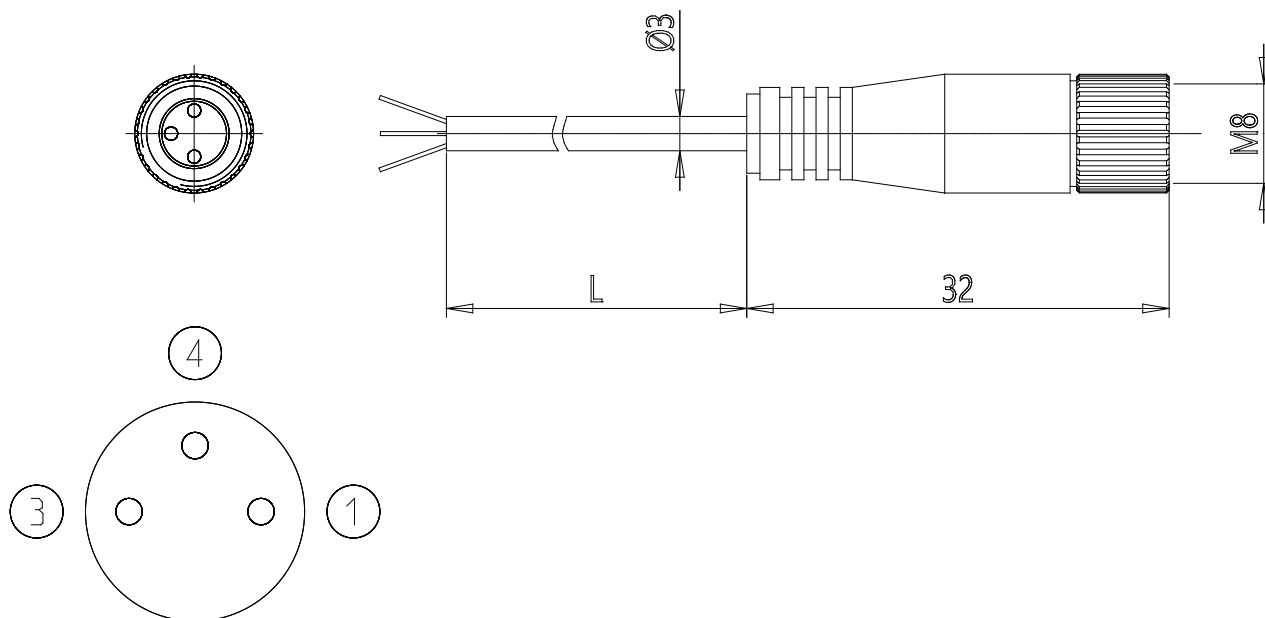


### **TECHNISCHE DATEN**

Mod.	CS-5
------	------

## Stecker - Mod. CS

Produktcode: CS-5



### MAßE

Länge (mt)	5
------------	---