

Cavo per switch ed eiettori - Mod. CS-DF/DR04EG

Produktcode: CS-DF04EG-E200

Datenblatt Erstellungsdatum: 21.05.26 09:43

Überprüfen Sie das aktualisierte Dokument  [klicken](#)

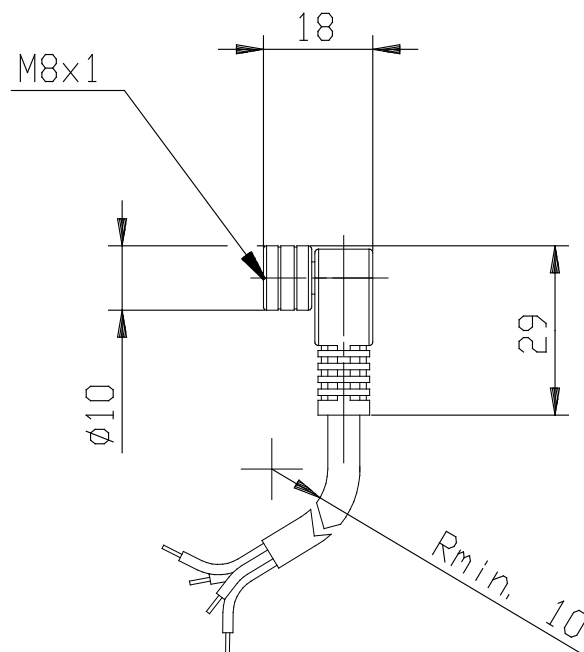
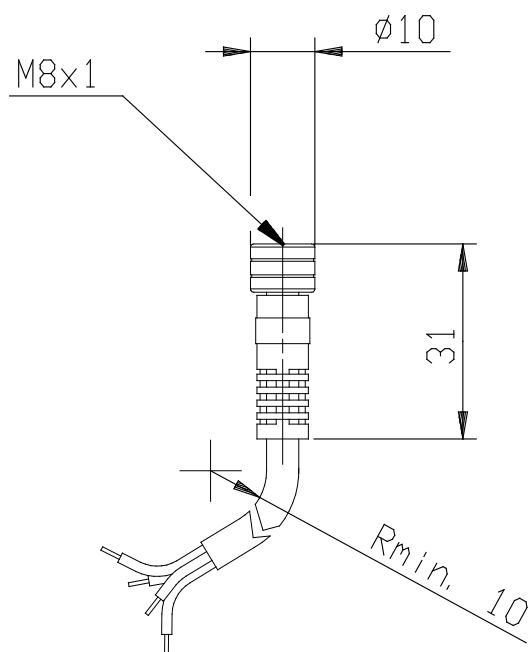


TECHNISCHE DATEN

(mm)	CS-DF04EG-E200
------	----------------

Cavo per switch ed eiettori - Mod. CS-DF/DR04EG

Produktcode: CS-DF04EG-E200



MAßE

(mm)	CS-DF04EG-E200
------	----------------