

Winkelstecker M12 4-polig 90° zur Stromversorgung - Mod. CS-LR

Produktcode: CS-LR04HB

Datenblatt Erstellungsdatum: 21.05.26 09:42

Überprüfen Sie das aktualisierte Dokument [klicken](#)

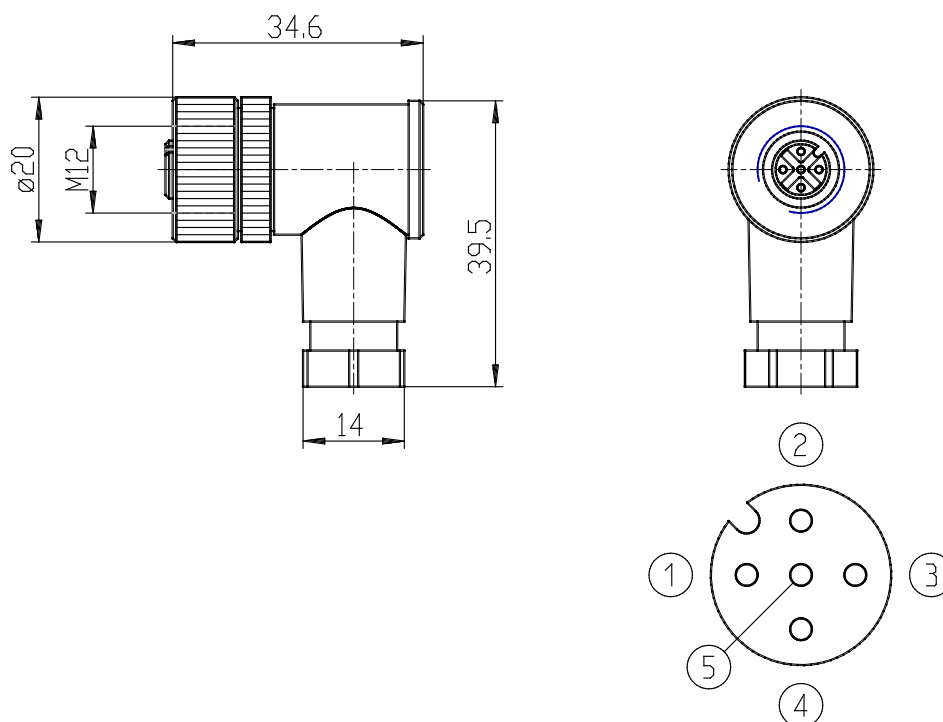


TECHNISCHE DATEN

Mod.	CS-LR04HB
Beschreibung	Steckdose
Anschlussstyp	90°
Anschlussart	4-polig M12A-Steckdose - Pin 5 nicht belegt

Winkelstecker M12 4-polig 90° zur Stromversorgung - Mod. CS-LR

Produktcode: CS-LR04HB



MAßE

Mod.	CS-LR04HB
Beschreibung	Steckdose
Anschlussart	4-polig M12A-Steckdose - Pin 5 nicht belegt
Anschlussstyp	90°