

## Kabel 90° zur Stromversorgung - Mod. CS-LR

Produktcode: CS-LR05HB-D200

Datenblatt Erstellungsdatum: 21.05.26 11:36

Überprüfen Sie das aktualisierte Dokument  [klicken](#)

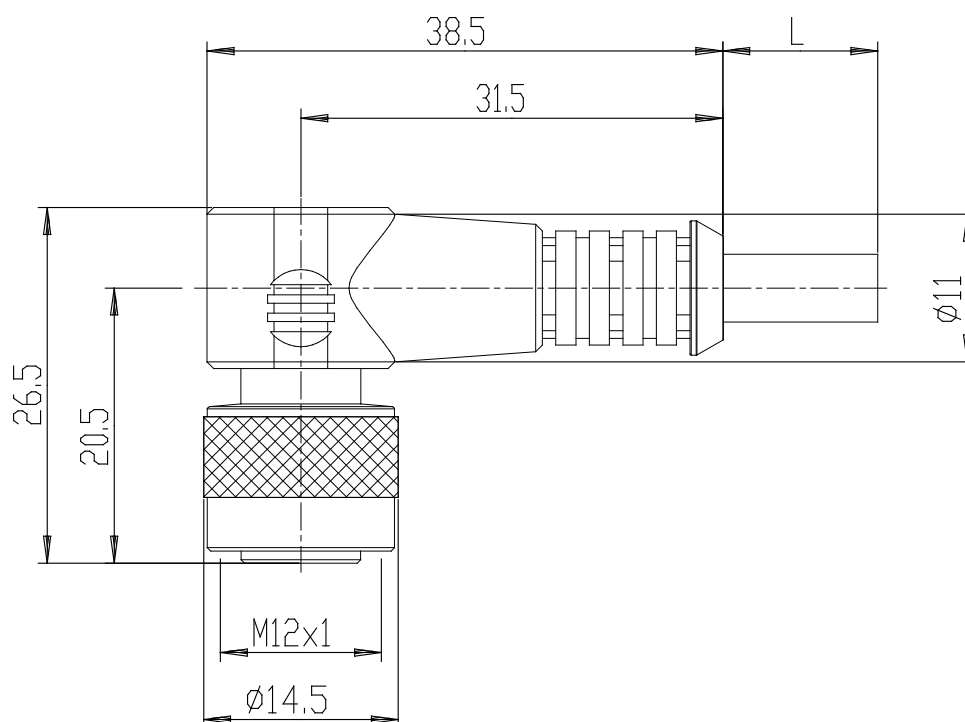


### **TECHNISCHE DATEN**

<b>Mod.</b>	CS-LR05HB-D200
-------------	----------------

## Kabel 90° zur Stromversorgung - Mod. CS-LR

Produktcode: CS-LR05HB-D200



### MAßE

Mod.	CS-LR05HB-D200
------	----------------