

Stecker-Buchse mit Kabel 8-polig 90° - Mod. CS-LR08HB

Produktcode: CS-LR08HB-C200

Datenblatt Erstellungsdatum: 21.05.26 14:37

Überprüfen Sie das aktualisierte Dokument  [klicken](#)

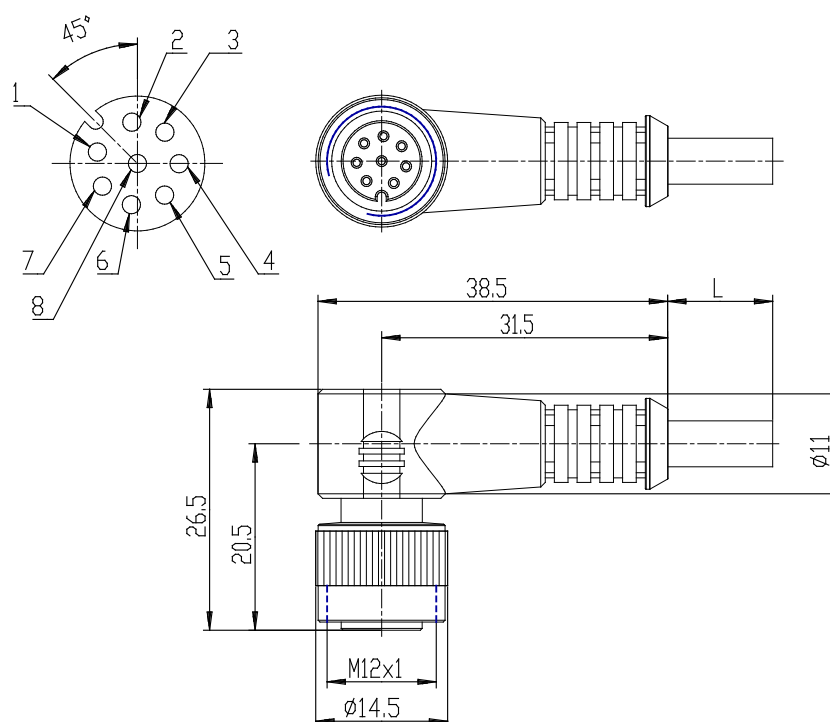


TECHNISCHE DATEN

Mod.	CS-LR08HB-C200
KABELLÄNGE (m)	2

Stecker-Buchse mit Kabel 8-polig 90° - Mod. CS-LR08HB

Produktcode: CS-LR08HB-C200



MAßE

Mod.	CS-LR08HB-C200
KABELLÄNGE (m)	2