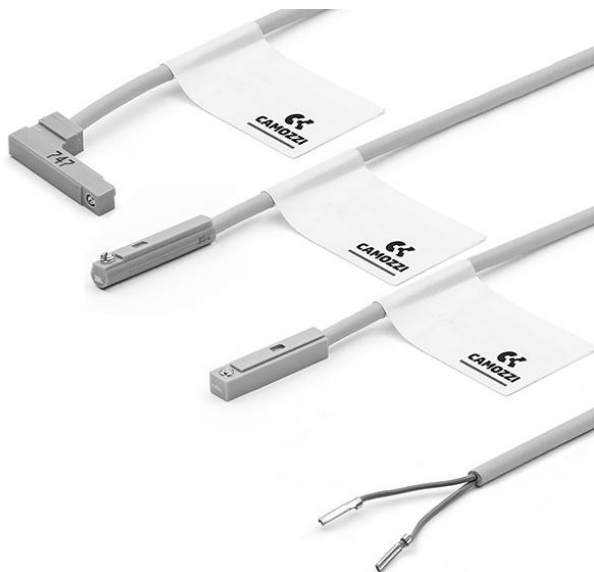


## Schaltelemente für berührungslose Abtastung - Serie CST-CSV-CSH

Produktcode: CSD-H-334-5

Datenblatt Erstellungsdatum: 01.12.25 15:51

Überprüfen Sie das aktualisierte Dokument  [klicken](#)

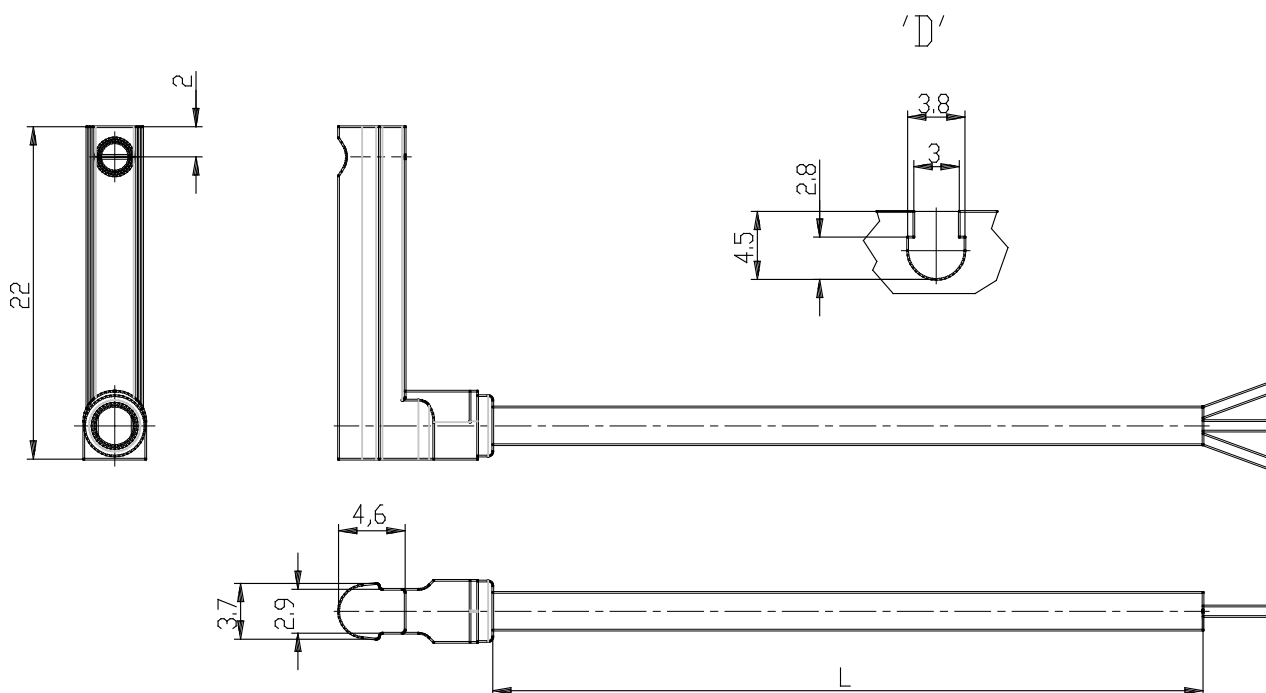


### **TECHNISCHE DATEN**

|      |             |
|------|-------------|
| Mod. | CSD-H-334-5 |
|------|-------------|

## Schaltelemente für berührungslose Abtastung - Serie CST-CSV-CSH

Produktcode: CSD-H-334-5



### MAßE

|      |             |
|------|-------------|
| Mod. | CSD-H-334-5 |
|------|-------------|